

【予選リーグ】

- 1 実施日 2022年6月18日(土)
- 2 会場 三条市総合運動公園 多目的広場

3 実施方法

24チームを4チームごとの6組に分け、リーグ戦を行う。

順位は要項の9(2)イ(i)により決定し、その順位により順位別トーナメントの進出チームを決定する。(各組同順位中での順位付けは、予選リーグと同様に要項9(2)イ(i)による。)

- ①決勝トーナメント 予選各組1位チーム(6) + 予選各組2位中の上位チーム(2)
- ②フェニックストーナメント 予選各組2位中の下位チーム(4) + 予選各組3位中の上位チーム(4)
- ③フレンドリートーナメント 予選各組3位中の下位チーム(2) + 予選各組4位チーム(6)

4 組合せ(大会本部で決定)

A	春日サッカー スポーツ少年団 (上越1位)	FC. ARTISTA U-12 (中越9位)	c l u b F 3 (新潟5位)	bandai12 ジュニア (新潟4位)	勝点	総得点	総失点	得失 点差	順位
春日サッカー スポーツ少年団 (上越1位)		① 〔 - 〕	④ 〔 - 〕	⑦ 〔 - 〕					
FC. ARTISTA U-12 (中越9位)	① 〔 - 〕		⑦ 〔 - 〕	④ 〔 - 〕					
c l u b F 3 (新潟5位)	④ 〔 - 〕	⑦ 〔 - 〕		① 〔 - 〕					
bandai12 ジュニア (新潟4位)	⑦ 〔 - 〕	④ 〔 - 〕	① 〔 - 〕						

B	グランヴォー チェ柏崎U-12 (中越1位)	長岡JYFC U-12 (中越5位)	F C 松浜 (新潟8位)	三和少年 サッカークラブ (上越2位)	勝点	総得点	総失点	得失 点差	順位
グランヴォー チェ柏崎U-12 (中越1位)		② 〔 - 〕	⑤ 〔 - 〕	⑧ 〔 - 〕					
長岡JYFC U-12 (中越5位)	② 〔 - 〕		⑧ 〔 - 〕	⑤ 〔 - 〕					
F C 松浜 (新潟8位)	⑤ 〔 - 〕	⑧ 〔 - 〕		② 〔 - 〕					
三和少年 サッカークラブ (上越2位)	⑧ 〔 - 〕	⑤ 〔 - 〕	② 〔 - 〕						

C	水原サッカー少年団 (下越 1 位)	内野ジュニアサッカークラブ (新潟 7 位)	見附FC U-12 (中越 6 位)	小千谷SC U-12 (中越 3 位)	勝点	総得点	総失点	得失点差	順位
水原サッカー少年団 (下越 1 位)		③ 〔 - 〕	⑥ 〔 - 〕	⑨ 〔 - 〕					
内野ジュニアサッカークラブ (新潟 7 位)	③ 〔 - 〕		⑨ 〔 - 〕	⑥ 〔 - 〕					
見附FC U-12 (中越 6 位)	⑥ 〔 - 〕	⑨ 〔 - 〕		③ 〔 - 〕					
小千谷SC U-12 (中越 3 位)	⑨ 〔 - 〕	⑥ 〔 - 〕	③ 〔 - 〕						

D	アルビレックス新潟U-12 (新潟 2 位)	高田サッカースポーツ少年団 (上越 3 位)	分水フットボールクラブジュニア (中越 8 位)	FCシバタジュニア (下越 2 位)	勝点	総得点	総失点	得失点差	順位
アルビレックス新潟U-12 (新潟 2 位)		① 〔 - 〕	④ 〔 - 〕	⑦ 〔 - 〕					
高田サッカースポーツ少年団 (上越 3 位)	① 〔 - 〕		⑦ 〔 - 〕	④ 〔 - 〕					
分水フットボールクラブジュニア (中越 8 位)	④ 〔 - 〕	⑦ 〔 - 〕		① 〔 - 〕					
FCシバタジュニア (下越 2 位)	⑦ 〔 - 〕	④ 〔 - 〕	① 〔 - 〕						

E	k F 3 (新潟 1 位)	豊浦ジュニアフットボールクラブ (下越 4 位)	グランセナ新潟FCジュニア (新潟 6 位)	レオネス長岡ジュニアフットボールクラブ (中越 4 位)	勝点	総得点	総失点	得失点差	順位
k F 3 (新潟 1 位)		② 〔 - 〕	⑤ 〔 - 〕	⑧ 〔 - 〕					
豊浦ジュニアフットボールクラブ (下越 4 位)	② 〔 - 〕		⑧ 〔 - 〕	⑤ 〔 - 〕					
グランセナ新潟FCジュニア (新潟 6 位)	⑤ 〔 - 〕	⑧ 〔 - 〕		② 〔 - 〕					
レオネス長岡ジュニアフットボールクラブ (中越 4 位)	⑧ 〔 - 〕	⑤ 〔 - 〕	② 〔 - 〕						

F	エスプリ 長岡FC (中越2位)	加茂フット ボールクラブ ジュニア (中越7位)	加治川F・C (下越3位)	ジェス新潟東 サッカー クラブ (新潟3位)	勝点	総得点	総失点	得失 点差	順位
エスプリ 長岡FC (中越2位)		③ 〔 - 〕	⑥ 〔 - 〕	⑨ 〔 - 〕					
加茂フット ボールクラブ ジュニア (中越7位)	③ 〔 - 〕		⑨ 〔 - 〕	⑥ 〔 - 〕					
加治川 F・C (下越3位)	⑥ 〔 - 〕	⑨ 〔 - 〕		③ 〔 - 〕					
ジェス新潟東 サッカー クラブ (新潟3位)	⑨ 〔 - 〕	⑥ 〔 - 〕	③ 〔 - 〕						

5 スケジュール (8人制 15-5-15分)

開始時刻	第1サッカー場				第2サッカー場				備考
	第1ピッチ (野球場側)	第2ピッチ	第3ピッチ (野球場側)	第4ピッチ					
08:00	受付開始 (大会本部付近)								
08:15	代表者会議 (大会本部付近)								
08:45	開会式 ※全チーム参加、ユニフォーム・マスク着用、プラカード持参								
① 09:30 (審判)	春日 水原	ARTISTA 小千谷	c F 3 内野	bandai12 見附	アルビ エスプリ	高田 ジェス	分水 加茂	シバタ 加治川	
② 10:15 (審判)	グランヴォォーチェ 春日	長岡JYFC ARTISTA	松浜 bandai12	三和 c F 3	k F 3 アルビ	豊浦 高田	グランセナ シバタ	レオネス 分水	
③ 11:00 (審判)	水原 グランヴォォーチェ	内野 長岡JYFC	見附 三和	小千谷 松浜	エスプリ k F 3	加茂 豊浦	加治川 レオネス	ジェス グランセナ	
④ 11:45 (審判)	春日 水原	c F 3 内野	ARTISTA 小千谷	bandai12 見附	アルビ エスプリ	分水 加茂	高田 ジェス	シバタ 加治川	
⑤ 12:30 (審判)	グランヴォォーチェ c F 3	松浜 春日	長岡JYFC bandai12	三和 ARTISTA	k F 3 分水	グランセナ アルビ	豊浦 シバタ	レオネス 高田	
⑥ 13:15 (審判)	水原 松浜	見附 グランヴォォーチェ	内野 三和	小千谷 長岡JYFC	エスプリ グランセナ	加治川 k F 3	加茂 レオネス	ジェス 豊浦	
⑦ 14:00 (審判)	春日 見附	bandai12 水原	ARTISTA 小千谷	c F 3 内野	アルビ 加治川	シバタ エスプリ	高田 ジェス	分水 加茂	
⑧ 14:45 (審判)	グランヴォォーチェ 春日	三和 bandai12	長岡JYFC ARTISTA	松浜 c F 3	k F 3 アルビ	レオネス シバタ	豊浦 高田	グランセナ 分水	
⑨ 15:30 (審判)	水原 グランヴォォーチェ	小千谷 三和	内野 長岡JYFC	見附 松浜	エスプリ k F 3	ジェス レオネス	加茂 豊浦	加治川 グランセナ	
16:30	決勝トーナメント組合せ抽選 (大会本部前) ※該当チームのみが参加								

※1 密を避ける観点から、選手登録証の確認は、日本協会WEB登録システム「KICKOFF」から出力した「登録選手一覧」を大会本部に提出することをもって代える。また、ユニフォームの確認は行わない。

※2 対戦チームでユニフォームの色彩について事前に調整しておくこと。

※3 試合ピッチ内でのアップは次のとおり。

第1試合 : 試合開始15分前から5分前まで

第2試合以降 : 前試合のハーフタイム及び前試合終了後から試合開始5分前まで

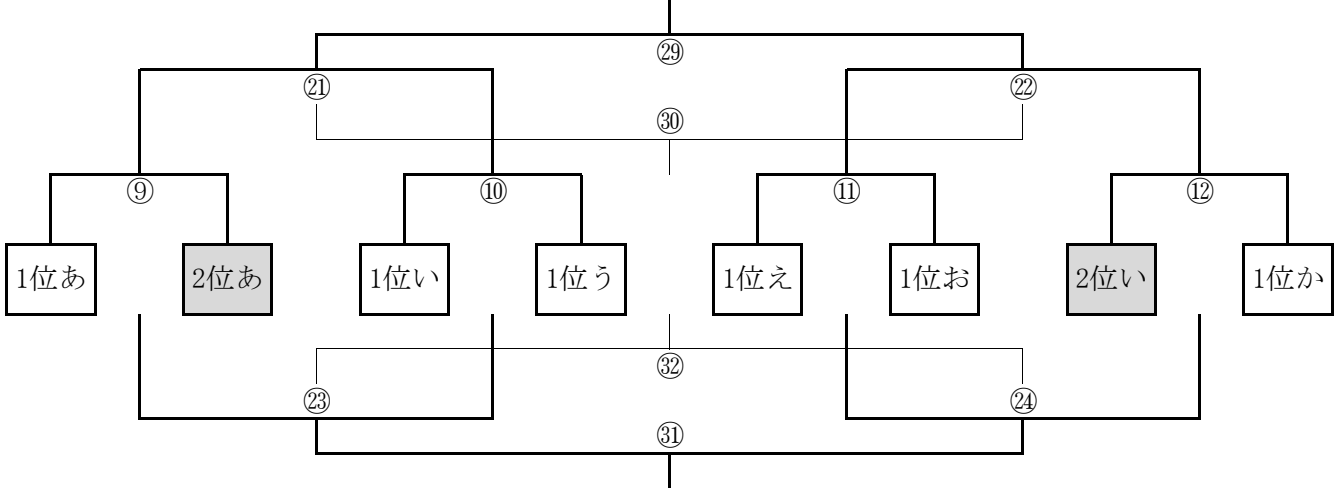
※4 上表の網掛け部が対戦チーム、その下が審判(左が主審、右が補助審)とする。

審判員は3級以上の有資格者であること。また、審判証の確認は、原則として担当する最初の試合の開始30分前までに大会本部で行う。

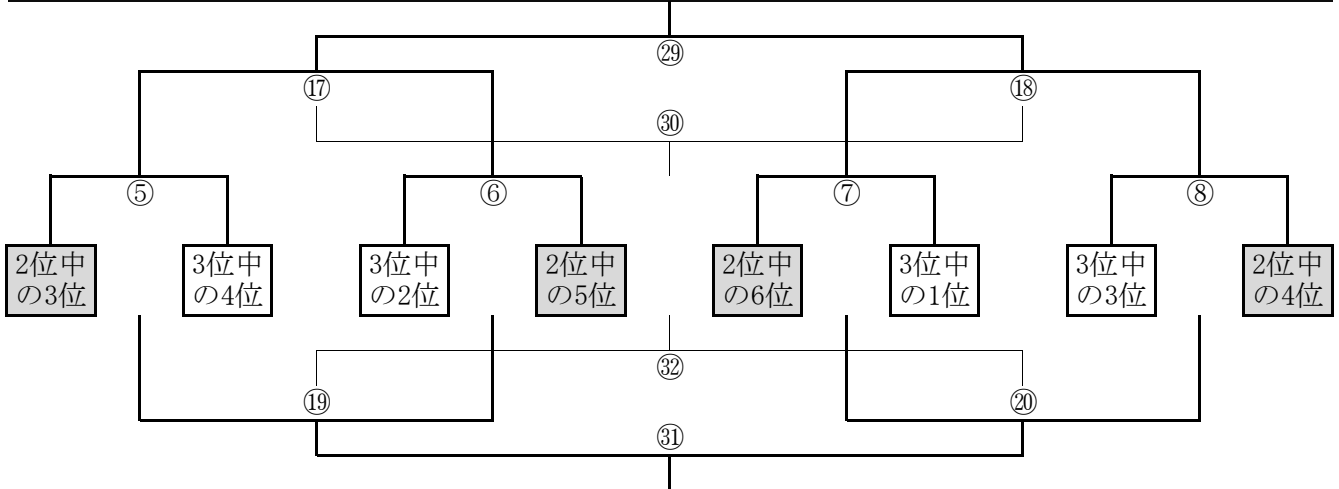
【順位別トーナメント】

- 1 実施日 2022年6月19日（日）
- 2 会場 三条市総合運動公園 多目的広場
- 3 実施方法 予選リーグの順位により決められた組合せにより、トーナメントを行う。
- 4 組合せ（決勝トーナメントのみ、予選リーグ終了後の抽選により決定）

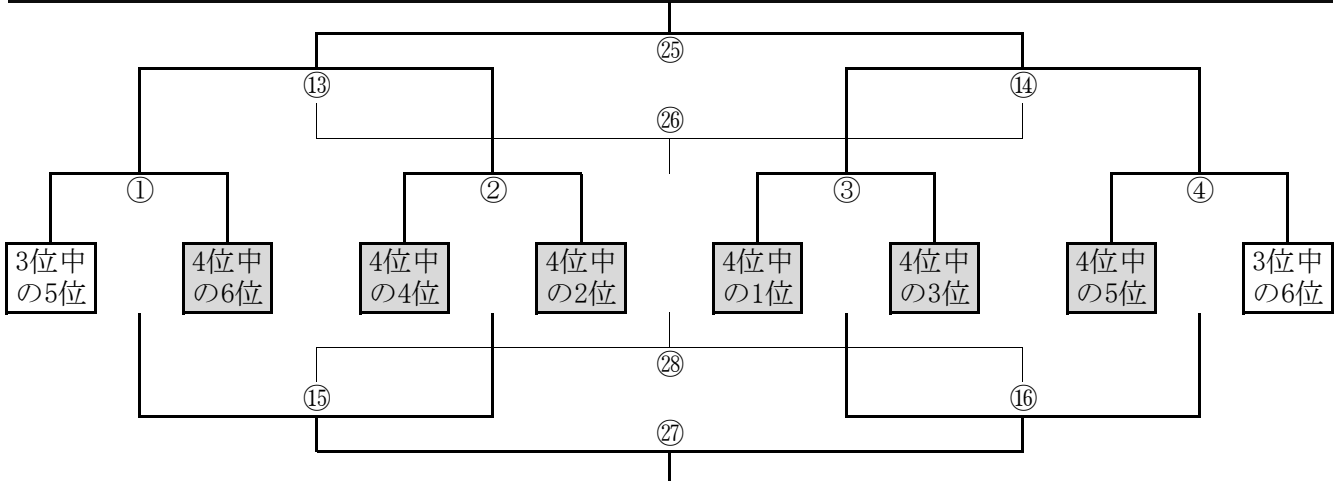
①決勝トーナメント（予選各組1位チーム(6) + 予選各組2位中の上位チーム(2)）



②フェニックストーナメント（予選各組2位中の下位チーム(4) + 予選各組3位中の上位チーム(4)）



③フレンドリートーナメント（予選各組3位中の下位チーム(2) + 予選各組4位チーム(6)）



5 スケジュール（8人制 15-5-15分 ※フレンドリートーナメントは12-5-12分）

	開始時刻	第1サッカー場				第2サッカー場			
		第1ピッチ (野球場側)		第2ピッチ		第3ピッチ (野球場側)		第4ピッチ	
	08:30	代表者会議（大会本部付近）							
1	09:15 (審判)	(試合番号①)		(試合番号②)		(試合番号③)		(試合番号④)	
		3位中の5位 1位あ	4位中の6位 2位あ	4位中の4位 1位い	4位中の2位 1位う	4位中の1位 1位え	4位中の3位 1位お	4位中の5位 2位い	3位中の6位 1位か
2	10:00 (審判)	(試合番号⑤)		(試合番号⑥)		(試合番号⑦)		(試合番号⑧)	
		2位中の3位 3位中の5位	3位中の4位 4位中の6位	3位中の2位 4位中の4位	2位中の5位 4位中の2位	2位中の6位 4位中の1位	3位中の1位 4位中の3位	3位中の3位 4位中の5位	2位中の4位 3位中の6位
3	10:45 (審判)	(試合番号⑨)		(試合番号⑩)		(試合番号⑪)		(試合番号⑫)	
		1位あ 2位中の3位	2位あ 3位中の4位	1位い 3位中の2位	1位う 2位中の5位	1位え 2位中の6位	1位お 3位中の1位	2位い 3位中の3位	1位か 2位中の4位
4	11:30 (審判)	(試合番号⑬)		(試合番号⑭)		(試合番号⑮)		(試合番号⑯)	
		①勝 ⑤勝	②勝 ⑥勝	③勝 ⑦勝	④勝 ⑧勝	①負 ⑨負	②負 ⑩負	③負 ⑪負	④負 ⑫負
5	12:15 (審判)	(試合番号⑰)		(試合番号⑱)		(試合番号⑲)		(試合番号⑳)	
		⑤勝 ①勝	⑥勝 ②勝	⑦勝 ③勝	⑧勝 ④勝	⑤負 ①負	⑥負 ②負	⑦負 ③負	⑧負 ④負
6	13:00 (審判)	(試合番号㉑)		(試合番号㉒)		(試合番号㉓)		(試合番号㉔)	
		⑨勝 大会本部	⑩勝 大会本部	⑪勝 大会本部	⑫勝 大会本部	⑨負 ⑤負	⑩負 ⑥負	⑪負 ⑦負	⑫負 ⑧負
7	13:45 (審判)	(試合番号㉕)		(試合番号㉖)		(試合番号㉗)		(試合番号㉘)	
		⑬勝 ⑰勝	⑭勝 ⑱勝	⑬負 ⑰負	⑭負 ⑱負	⑮勝 ㉓勝	⑯勝 ⑲勝	⑮負 ㉓負	⑯負 ⑲負
8	14:30 (審判)	(試合番号㉙)		(試合番号㉚)		(試合番号㉛)		(試合番号㉜)	
		⑰勝 ⑬勝	⑱勝 ⑭勝	⑰負 ⑬負	⑱負 ⑭負	⑲勝 ⑮勝	⑳勝 ⑯勝	⑲負 ⑮負	⑳負 ⑯負
9	15:15 (審判)	(試合番号㉝)		(試合番号㉞)		(試合番号㉟)		(試合番号㊱)	
		㉑勝 大会本部	㉒勝 大会本部	㉑負 大会本部	㉒負 大会本部	㉓勝 ⑲勝	㉔勝 ⑳勝	㉓負 ⑲負	㉔負 ⑳負
	16:15	閉会式 ※全チーム参加、ユニフォーム・マスク着用、プラカード持参							

- ※1 選手登録証の確認は、決勝トーナメント進出のチームに限り、日本協会WEB登録システム「KICKOFF」から出力した「登録選手一覧」を大会本部に提出することをもって代える。また、ユニフォームの確認は行わない。
- ※2 対戦チームでユニフォームの色彩について事前に調整しておくこと。
ただし、決勝トーナメントの決勝戦については準決勝終了後にマッチミーティングにて確認する。（開始時刻等は当日連絡）
- ※3 試合ピッチ内でのアップは次のとおり
第1試合 : 試合開始15分前から5分前まで
第2試合以降: 前試合のハーフタイム及び前試合終了後から試合開始5分前まで
- ※4 上表の網掛け部が対戦チーム、その下が審判とする。（主審は当事者協議で決定してよい。）
審判証の確認は原則として行わないが、3級以上の有資格者であること。