

【県大会 予選リーグ】

- 1 実施日 2022年10月8日(土)
- 2 会場 新潟聖籠スポーツセンター 人工芝E・Fピッチ
- 3 実施方法

24チームを4チームごとの6組に分け、リーグ戦を行う。

順位は要項の9(2)イ(i)により決定し、その順位により順位別トーナメントの進出チームを決定する。(各組同順位中での順位付けは、予選リーグと同様に要項10(2)イ(i)による。)

- ①決勝トーナメント 予選各組1位チーム(6) + 予選各組2位中の上位チーム(2)
- ②フェニックストーナメント 予選各組2位中の下位チーム(4) + 予選各組3位中の上位チーム(4)
- ③フレンドリートーナメント 予選各組3位中の下位チーム(2) + 予選各組4位チーム(6)

4 組合せ(大会本部で決定)

A	A-1	A-2	A-3	A-4	勝点	総得点	総失点	得失点差	順位
A-1		① (-)	④ (-)	⑦ (-)					
A-2	① (-)		⑦ (-)	④ (-)					
A-3	④ (-)	⑦ (-)		① (-)					
A-4	⑦ (-)	④ (-)	① (-)						

B	B-1	B-2	B-3	B-4	勝点	総得点	総失点	得失点差	順位
B-1		② (-)	⑤ (-)	⑧ (-)					
B-2	② (-)		⑧ (-)	⑤ (-)					
B-3	⑤ (-)	⑧ (-)		② (-)					
B-4	⑧ (-)	⑤ (-)	② (-)						

C	C-1	C-2	C-3	C-4	勝点	総得点	総失点	得失点差	順位
C-1		③ (-)	⑥ (-)	⑨ (-)					
C-2	③ (-)		⑨ (-)	⑥ (-)					
C-3	⑥ (-)	⑨ (-)		③ (-)					
C-4	⑨ (-)	⑥ (-)	③ (-)						

D	D-1	D-2	D-3	D-4	勝点	総得点	総失点	得失点差	順位
D-1		① (-)	④ (-)	⑦ (-)					
D-2	① (-)		⑦ (-)	④ (-)					
D-3	④ (-)	⑦ (-)		① (-)					
D-4	⑦ (-)	④ (-)	① (-)						

E	E-1	E-2	E-3	E-4	勝点	総得点	総失点	得失点差	順位
E-1		② (-)	⑤ (-)	⑧ (-)					
E-2	② (-)		⑧ (-)	⑤ (-)					
E-3	⑤ (-)	⑧ (-)		② (-)					
E-4	⑧ (-)	⑤ (-)	② (-)						

F	F-1	F-2	F-3	F-4	勝点	総得点	総失点	得失点差	順位
F-1		③ (-)	⑥ (-)	⑨ (-)					
F-2	③ (-)		⑨ (-)	⑥ (-)					
F-3	⑥ (-)	⑨ (-)		③ (-)					
F-4	⑨ (-)	⑥ (-)	③ (-)						

5 スケジュール（8人制 15-5-15分）

開始時刻	人工芝 Eピッチ				人工芝 Fピッチ			
	第1ピッチ (本部からみて左側)	第2ピッチ (本部からみて右側)	第3ピッチ (本部からみて左側)	第4ピッチ (本部からみて右側)	第3ピッチ (本部からみて左側)	第4ピッチ (本部からみて右側)	第1ピッチ (本部からみて左側)	第2ピッチ (本部からみて右側)
08:00	受付開始（大会本部付近）							
08:15	代表者会議（大会本部付近）							
08:45	開会式（大会本部前） ※全チーム参加、ユニフォーム・マスク着用、プラカード持参							
① 09:30 (審判)	A-1	A-2	A-3	A-4	D-1	D-2	D-3	D-4
	C-1	C-4	C-2	C-3	F-1	F-4	F-2	F-3
② 10:15 (審判)	B-1	B-2	B-3	B-4	E-1	E-2	E-3	E-4
	A-1	A-2	A-4	A-3	D-1	D-2	D-4	D-3
③ 11:00 (審判)	C-1	C-2	C-3	C-4	F-1	F-2	F-3	F-4
	B-1	B-2	B-4	B-3	E-1	E-2	E-4	E-3
④ 11:45 (審判)	A-1	A-3	A-2	A-4	D-1	D-3	D-2	D-4
	C-1	C-2	C-4	C-3	F-1	F-2	F-4	F-3
⑤ 12:30 (審判)	B-1	B-3	B-2	B-4	E-1	E-3	E-2	E-4
	A-3	A-1	A-4	A-2	D-3	D-1	D-4	D-2
⑥ 13:15 (審判)	C-1	C-3	C-2	C-4	F-1	F-3	F-2	F-4
	B-3	B-1	B-4	B-2	E-3	E-1	E-4	E-2
⑦ 14:00 (審判)	A-1	A-4	A-2	A-3	D-1	D-4	D-2	D-3
	C-3	C-1	C-4	C-2	F-3	F-1	F-4	F-2
⑧ 14:45 (審判)	B-1	B-4	B-2	B-3	E-1	E-4	E-2	E-3
	A-1	A-4	A-2	A-3	D-1	D-4	D-2	D-3
⑨ 15:30 (審判)	C-1	C-4	C-2	C-3	F-1	F-4	F-2	F-3
	B-1	B-4	B-2	B-3	E-1	E-4	E-2	E-3
16:30	決勝トーナメント組合せ抽選（大会本部前） ※該当チームのみが参加							

※1 密を避ける観点から、選手登録証の確認は、日本協会WEB登録システム「KICKOFF」から出力した「登録選手一覧」を大会本部に提出することをもって代える。また、ユニフォームの確認は行わない。

※2 対戦チームでユニフォームの色彩について事前に調整しておくこと。

※3 試合ピッチ内でのアップは次のとおり。

第1試合 : 試合開始15分前から5分前まで

第2試合以降 : 前試合のハーフタイム及び前試合終了後から試合開始5分前まで

※4 上表の網掛け部が対戦チーム、その下が審判（左が主審、右が補助審）とする。

審判員は3級以上の有資格者であること。また、審判証の確認は、原則として担当する最初の試合の開始30分前までに大会本部で行う。

【県大会 順位別トーナメント】

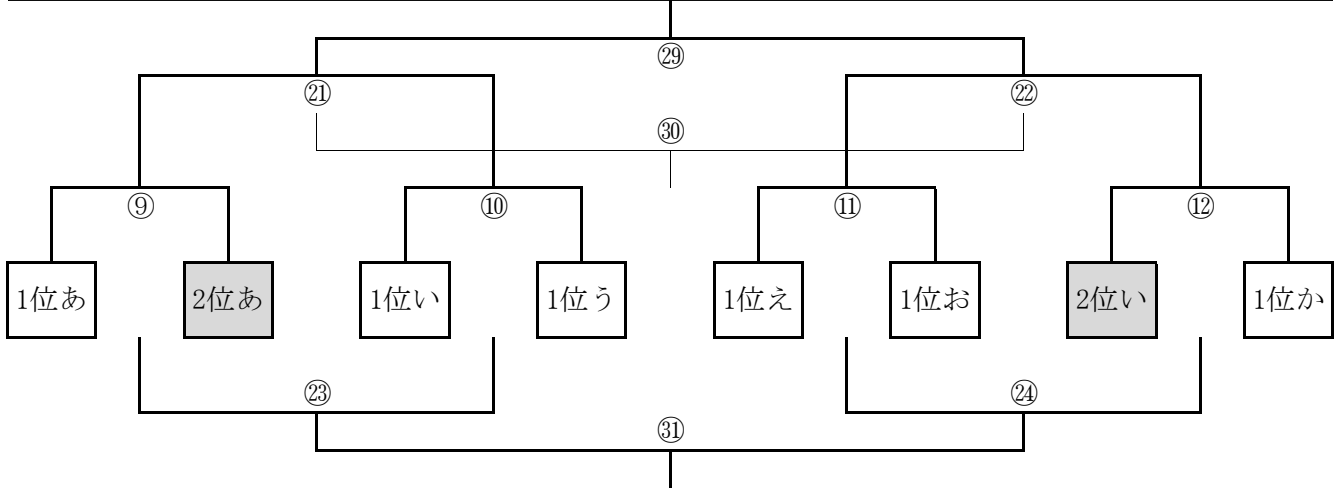
1 実施日 2022年10月9日（日）

2 会場 新潟聖籠スポーツセンター 人工芝E・Fピッチ

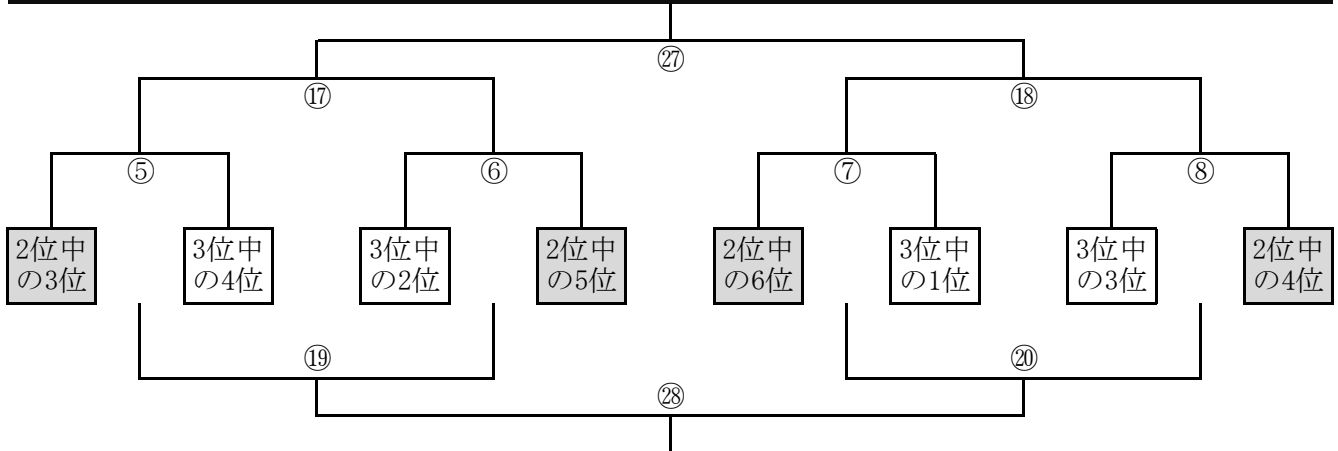
3 実施方法 予選リーグの順位により決められた組合せにより、トーナメントを行う。

4 組合せ（決勝トーナメントのみ予選リーグ終了後の抽選により決定、その他は本部であらかじめ決定）

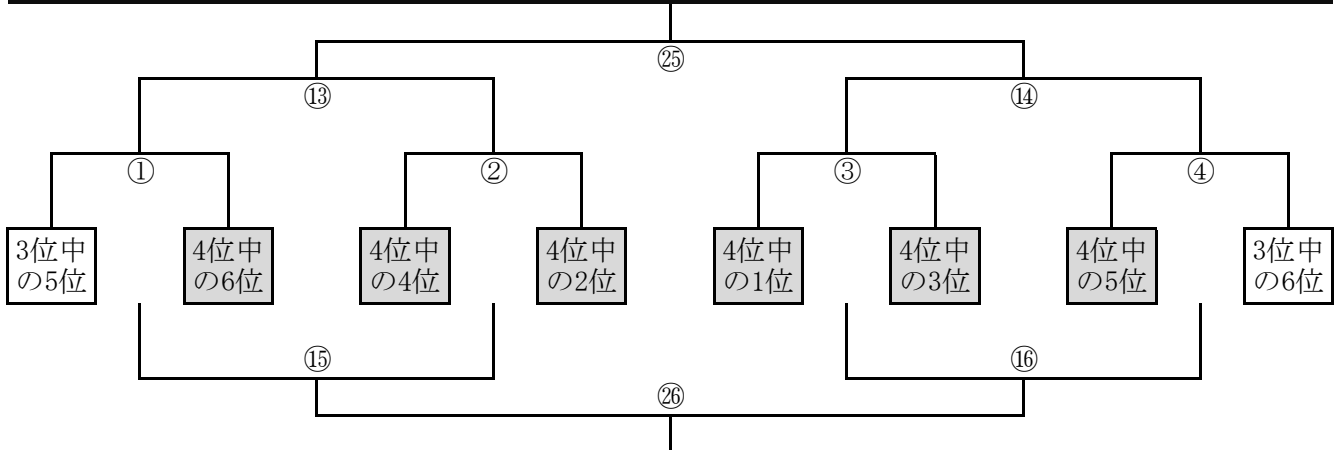
①決勝トーナメント（予選各組1位チーム(6)＋予選各組2位中の上位チーム(2)）



②フェニックストーナメント（予選各組2位中の下位チーム(4)＋予選各組3位中の上位チーム(4)）



③フレンドリートーナメント（予選各組3位中の下位チーム(2)＋予選各組4位チーム(6)）



5 スケジュール（8人制 15-5-15分 ※フレンドリートーナメントは12-5-12分）

	開始時刻	人工芝 Eピッチ				人工芝 Fピッチ			
		第Ⅰピッチ (本部からみて左側)		第Ⅱピッチ (本部からみて右側)		第Ⅲピッチ (本部からみて左側)		第Ⅳピッチ (本部からみて右側)	
	08:30	代表者会議（大会本部付近）							
1	09:15 (審判)	(試合番号①)		(試合番号②)		(試合番号③)		(試合番号④)	
		3位中の5位 1位あ	4位中の6位 2位あ	4位中の4位 1位い	4位中の2位 1位う	4位中の1位 1位え	4位中の3位 1位お	4位中の5位 2位い	3位中の6位 1位か
2	10:00 (審判)	(試合番号⑤)		(試合番号⑥)		(試合番号⑦)		(試合番号⑧)	
		2位中の3位 3位中の5位	3位中の4位 4位中の6位	3位中の2位 4位中の4位	2位中の5位 4位中の2位	2位中の6位 4位中の1位	3位中の1位 4位中の3位	3位中の3位 4位中の5位	2位中の4位 3位中の6位
3	10:45 (審判)	(試合番号⑨)		(試合番号⑩)		(試合番号⑪)		(試合番号⑫)	
		1位あ 2位中の3位	2位あ 3位中の4位	1位い 3位中の2位	1位う 2位中の5位	1位え 2位中の6位	1位お 3位中の1位	2位い 3位中の3位	1位か 2位中の4位
4	11:30 (審判)	(試合番号⑬)		(試合番号⑭)		(試合番号⑮)		(試合番号⑯)	
		①勝 ⑤勝	②勝 ⑥勝	③勝 ⑦勝	④勝 ⑧勝	①負 ⑨勝	②負 ⑩勝	③負 ⑪勝	④負 ⑫勝
5	12:15 (審判)	(試合番号⑰)		(試合番号⑱)		(試合番号⑲)		(試合番号⑳)	
		⑤勝 ①勝	⑥勝 ②勝	⑦勝 ③勝	⑧勝 ④勝	⑤負 ①負	⑥負 ②負	⑦負 ③負	⑧負 ④負
6	13:00 (審判)	(試合番号㉑)		(試合番号㉒)		(試合番号㉓)		(試合番号㉔)	
		⑨勝 大会本部	⑩勝 大会本部	⑪勝 大会本部	⑫勝 大会本部	⑨負 ⑤負	⑩負 ⑥負	⑪負 ⑦負	⑫負 ⑧負
7	13:45 (審判)	(ピッチ設営)				(試合番号㉕)		(試合番号㉖)	
						⑬勝 ⑨負	⑭勝 ⑩負	⑮勝 ⑪負	⑯勝 ⑫負
8	14:30 (審判)	(ピッチ設営)				(試合番号㉗)		(試合番号㉘)	
						⑰勝 ⑬勝	⑱勝 ⑭勝	⑲勝 ⑮勝	⑳勝 ⑯勝
9	15:15 (審判)	(試合番号㉙)				(試合番号㉚)		(試合番号㉛)	
		㉑勝 大会本部	㉒勝 大会本部	㉑負 大会本部	㉒負 大会本部	㉓勝 ⑲勝	㉔勝 ⑳勝		
	16:15	閉会式（大会本部前） ※ユニフォーム・マスク着用、プラカード持参							

- ※1 選手登録証の確認は、決勝トーナメント進出のチームに限り、日本協会WEB登録システム「KICKOFF」から出力した「登録選手一覧」を大会本部に提出することをもって代える。また、ユニフォームの確認は行わない。
- ※2 対戦チームでユニフォームの色彩について事前に調整しておくこと。
ただし、決勝戦については準決勝終了後にマッチミーティングにて確認する。（開始時刻等は当日連絡）
- ※3 試合ピッチ内でのアップは次のとおり
第1試合：試合開始15分前から5分前まで
第2試合以降：前試合のハーフタイム及び前試合終了後から試合開始5分前まで
- ※4 上表の網掛け部が対戦チーム、その下が審判とする。（主審は当事者協議で決定してよい。）
審判証の確認は原則として行わないが、3級以上の有資格者であること。