

# スポーツデポカップ

## 第26回新潟県U-12サッカー選手権大会 要項

- 1 大会趣旨** 県下各地区から勝ち上がったチーム同士が、より高いレベルでのゲームを通して切磋琢磨し、選手の技術の向上と健全な心身の育成を図ることを目的とする。
- 2 主催** 一般社団法人 新潟県サッカー協会
- 3 特別協賛** 株式会社アルペン
- 4 主管** 一般社団法人 新潟県サッカー協会第4種委員会
- 5 期日・会場**

期日	内 容	会 場
6/16(土)	予選リーグ 4チーム×6組	新潟聖籠スポーツセンター (人工芝E・Fピッチ)
6/17(日)	順位別トーナメント 予選リーグの順位により、3つに区分 ①決勝トーナメント 8チーム：1位(6)+2位上位(2) ②フェニックストーナメント 8チーム：2位下位(4)+3位上位(4) ③フレンドリートーナメント 8チーム：3位下位(2)+4位(6)	

※1 参加チームは県内4地区から推薦された24チームで、地区別の代表数は次のとおりとする。

(地区別代表数) 上越3、中越8、下越4、新潟9

※2 各地区は、原則として2018年5月27日(日)までに代表チームを決定すること。  
なお、代表の決定方法は各地区に一任する。

### 6 参加資格

#### (1) 団体・チーム

ア 大会実施年度に(公財)日本サッカー協会第4種に加盟登録した団体(以下「加盟団体」という。)であること。

イ 加盟団体から参加できるチーム数は1つに限るものとし、参加チームは次の条件を満たすものであること。

(ア) この大会の開催趣旨を尊重し、要項の各規定を遵守することを了解したうえで、エントリー票及びプラバシーポリシー同意書を提出していること。

(イ) 大会当日、チームを掌握指導できる指導者の引率が可能であること。

なお、大会当日の引率指導者はエントリー票に記載された者である必要はない。

(ウ) 大会当日、有資格審判員の帯同が可能であること。

また、当該審判員のうち1人以上は3級以上の審判員資格を有していること。

## (2) 選手

ア エントリー票の提出時に加盟団体に所属し、(公財)日本サッカー協会に登録している者であること。

なお、登録選手である旨の証明書(選手登録証又は登録選手一覧)は大会時は必ず持参するものとし、本部から提示を求められた場合は速やかに提示すること。

(登録選手である旨の証明書を持たない者は出場を認めない。)

イ スポーツ傷害保険に加入し、参加に係る保護者の同意を得た小学校6年生以下の者であること。(12歳以下といった年齢による制限は設けない。)

ウ エントリー票提出後、怪我及び体調不良等で登録選手を変更する場合は、各地区(ブロック)総務委員を通じて大会事務局に届け出ること。

なお、大会当日の変更も認めるが、怪我及び体調不良以外での変更は認めないの  
で注意すること。(その場合、変更後のエントリー票を持参すること。)

エ 上記ウにより新たに登録される選手は、当初のエントリー票の提出時に加盟団体に所属している者に限る。ただし、新たに(公財)日本サッカー協会に登録した者及び県外からの転校に伴う移籍者については認めることとする。

また、登録済みの背番号の変更は認められないので、新たに登録する選手は使用されていない背番号を用意すること。

## 7 参加申込方法

別に定める。

なお、地区大会を行う場合、その参加申込方法は各地区に一任する。

## 8 参加料

10,000円(大会1日目に大会本部に納入すること。)

なお、地区大会を行う場合、その参加料は各地区に一任する。

## 9 競技規則

(公財)日本サッカー協会のサッカー競技規則及び8人制サッカー競技規則による。  
ただし、以下の項目については下記のとおり本大会の規定を定める。

### (1) 試合時間

30分(前・後半15分)とし、インターバルは5分とする。

### (2) 競技方法

ア 大会1日目に予選リーグ、2日目に順位別トーナメントを行う。

イ 予選リーグ

(ア) 24チームを4チームごとの6組に分けて、総当たりのリーグ戦を行う。

なお、組合せはあらかじめ本部で決定する。

(イ) 順位は、勝点(勝ち3、分け1、負け0)、得失点差、総得点、当該チームの  
勝敗の順で決定するものとし、それでも決しない場合はPK方式で決する。

ウ 順位別トーナメント

(ア) 予選リーグの順位をもとに8チームごとの3組に分けてトーナメント戦を行う。

- ①決勝トーナメント 予選1位(6)+予選2位上位(2)
- ②フェニックストーナメント 予選2位下位(4)+予選3位上位(4)
- ③フレンドリートーナメント 予選3位下位(2)+予選4位(6)

(イ) 組合せは、予選リーグ終了後にそれぞれ抽選により決定する。

(ウ) 30分で勝敗が決しない場合は、PK方式で勝者を決定する。

ただし、決勝トーナメントの決勝においては、10分(5分ハーフ)の延長戦を行い、なお決しない場合はPK方式で勝者を決定する。

(3) フィールドの大きさ

原則として、タッチラインは68m、ゴールラインは50mとする。

(4) フィールドのマーク等

ア ゴールエリア

ゴールポストの内側から水平に4m、ゴールラインの外側から垂直に4m

イ ペナルティエリア

ゴールポストの内側から水平に12m、ゴールラインの外側から垂直に12m

ウ ペナルティキックマーク

ゴールの中心のライン外側から垂直に8m

エ ペナルティアーク

ペナルティキックマークを中心にペナルティエリアの外に7mの弧

オ センターサークル

ハーフラインの中心から半径7mの円

カ コーナーエリア

ライン外側から半径1mの四分円

キ 任意のマーク

コーナーから7m内側にゴールラインの外に40cmの線を引く

ク 交代ゾーン

ハーフウェイラインを挟んで両サイドに3mずつのところに、タッチラインの外に30cmの線を引く

(5) ゴールの大きさ

横5m、高さ2.15m

(6) ボール

4号球を使用する。(大会本部で用意する予定)

(7) 競技者の数

登録選手は20人以内とする。

ただし、ベンチに入るのは、選手は16人以内(交代選手8人を含む)、指導者は3人以内の計19人以内とする。

(8) ユニフォーム

(公財)日本サッカー協会のユニフォーム規程に準じ、フィールドプレーヤーは異色2着を用意する。また、ゴールキーパーは、フィールドプレーヤーと異なる色彩の異色2着を用意する。

なお、あらかじめ新潟県サッカー協会の承認を得て掲示した広告であっても、本大会のスポンサーとの競合等の理由で掲示を認めない場合がある。

また、2018年2月に新潟県サッカー協会第4種委員長名でチームあてに発出した

「新潟県サッカー協会第4種委員会の所管大会におけるユニフォームの取扱い(通知)」に十分、留意すること。

#### (9) 警告等による出場停止

ア 本大会期間中に警告を累積して2回受けた選手は、次の1試合に出場できない。

イ 本大会において退場を命じられた選手は、次の1試合に出場できず、それ以降の処置については本大会の規律委員会で決定する。

なお、退場を命じられた競技者のチームはフィールドでプレーする競技者を補充することができるが、その間は試合を停止する。

ウ 上記ア及びイの規定は、予選リーグ並びに決勝トーナメントの準々決勝、準決勝、決勝及び3位決定戦で適用する。

エ 地区大会を行う場合、そこでの警告は本大会に持ち越さない。

### 10 審 判

(1) 1人の主審と補助審判による。

(2) 審判はチーム帯同の審判員で行う。ただし、決勝トーナメントについては大会本部行う。

(3) 予選リーグ並びに決勝トーナメントの主審は3級以上の有資格者とする。

上記以外の試合の主審及び全試合の補助審判は、4級以上の有資格者とする。

(4) 審判員は、必ず審判服(シャツ、ショーツ及びソックス)及びワッペンを着用すること。

### 11 表 彰

(1) 優勝、準優勝及び3位のチーム並びにフェニックストーナメント及びフレンドリートーナメントの1位のチームを表彰する。

また、参加チームに特別協賛社から提供を受けた参加賞を授与する。

(2) 優勝及び準優勝のチームは、第8回北関東U-12少年サッカー大会に新潟県の代表として推薦する。

(参考) 第8回北関東U-12少年サッカー大会

・期日 2019年8月3日(金)～5日(日) ※3日は開会式のみ

・場所 群馬県伊勢崎市

### 12 その他

(1) 大会中の怪我及び体調不良については、チームで対応すること。

(2) 指定した駐車場以外での駐車は行わないこと。

(3) ゴミは必ず持ち帰ること。

(4) 応援は指定された場所で、子供の励みになるようチーム内で努めること。

(5) 大会事務局への問い合わせは、各地区(ブロック)の総務委員を通じて行うこと。

## 【予選リーグ】

1 実施日 2018年6月16日(土)

2 会場 新潟聖籠スポーツセンター 人工芝E・Fピッチ

## 3 実施方法

24チームを4チームごとの6組に分け、リーグ戦を行う。

順位は要項の10(2)イ(イ)により決定し、その順位により順位別トーナメントの進出チームを決定する。(各組同順位中での順位付けは、予選リーグと同様に要項10(2)イ(イ)による。)

- ①決勝トーナメント 予選各組1位チーム(6) + 予選各組2位中の上位チーム(2)  
 ②フェニックストーナメント 予選各組2位中の下位チーム(4) + 予選各組3位中の上位チーム(4)  
 ③フレンドリートーナメント 予選各組3位中の下位チーム(2) + 予選各組4位チーム(6)

## 4 組合せ(大会本部で決定)

	A	水原大和	FC. DREAM	FORZA魚沼
下越1	水原	①	④	⑦
中越3	大和	①	⑦	④
新潟6	FC. DREAM	④	⑦	①
中越7	FORZA魚沼	⑦	④	①

	D	春日内野	吉田	紫竹山
上越1	春日	①	④	⑦
新潟3	内野	①	⑦	④
中越4	吉田	④	⑦	①
新潟9	紫竹山	⑦	④	①

	B	clubF3	MONO. PUENTE	ARTISTA	ナポリ三条
新潟1	clubF3	②	⑤	⑧	
下越3	MONO. PUENTE	②	⑧	⑤	
中越5	ARTISTA	⑤	⑧	②	
中越8	ナポリ三条	⑧	⑤	②	

	E	グランセナ	FORTEZZA	下越レノ	Reiz長岡
新潟2	グランセナ	②	⑤	⑧	
上越2	FORTEZZA	②	⑧	⑤	
下越4	下越レノ	⑤	⑧	②	
中越6	Reiz長岡	⑧	⑤	②	

	C	Noedegrati	頸城	kF3	バスターテイ
中越1	Noedegrati	③	⑥	⑨	
上越3	頸城	③	⑨	⑥	
新潟5	kF3	⑥	⑨	③	
新潟8	バスターテイ	⑨	⑥	③	

	F	長岡JYFC	FCシバタ	bandai12	巻
中越2	長岡JYFC	③	⑥	⑨	
下越2	FCシバタ	③	⑨	⑥	
新潟4	bandai12	⑥	⑨	③	
新潟7	巻	⑨	⑥	③	

## 5 スケジュール（8人制 15-5-15分）

開始時刻	人工芝 Eピッチ				人工芝 Fピッチ			
	第1ピッチ (本部からみて左側)	第2ピッチ (本部からみて右側)	第3ピッチ (本部からみて左側)	第4ピッチ (本部からみて右側)	第3ピッチ (本部からみて左側)	第4ピッチ (本部からみて右側)	第3ピッチ (本部からみて左側)	第4ピッチ (本部からみて右側)
08:00	受付開始							
08:15	代表者会議							
08:45	開会式（大会本部前（Eピッチ）、ユニフォーム着用・プラカード持参）							
① 09:30 (審判)	水原	大和	FC. DREAM	FORZA魚沼	春日	内野	吉田	紫竹山
	Noedegrati	パ・スウーティ	頸城	kF3	長岡JYFC	巻	FCシバタ	bandai12
② 10:15 (審判)	clubF3	MONO. PUENTE	ARTISTA	ナポリ三条	グランセナ	FORTEZZA	下越レソソ	ReiZ長岡
	水原	大和	FORZA魚沼	FC. DREAM	春日	内野	紫竹山	吉田
③ 11:00 (審判)	Noedegrati	頸城	kF3	パ・スウーティ	長岡JYFC	FCシバタ	bandai12	巻
	clubF3	MONO. PUENTE	ナポリ三条	ARTISTA	グランセナ	FORTEZZA	ReiZ長岡	下越レソソ
④ 11:45 (審判)	水原	FC. DREAM	大和	FORZA魚沼	春日	吉田	内野	紫竹山
	Noedegrati	頸城	パ・スウーティ	kF3	長岡JYFC	FCシバタ	巻	bandai12
⑤ 12:30 (審判)	clubF3	ARTISTA	MONO. PUENTE	ナポリ三条	グランセナ	下越レソソ	FORTEZZA	ReiZ長岡
	FC. DREAM	水原	大和	FORZA魚沼	吉田	春日	内野	紫竹山
⑥ 13:15 (審判)	Noedegrati	kF3	頸城	パ・スウーティ	長岡JYFC	bandai12	FCシバタ	巻
	ARTISTA	clubF3	MONO. PUENTE	ナポリ三条	下越レソソ	グランセナ	FORTEZZA	ReiZ長岡
⑦ 14:00 (審判)	水原	FORZA魚沼	大和	FC. DREAM	春日	紫竹山	内野	吉田
	kF3	Noedegrati	頸城	パ・スウーティ	bandai12	長岡JYFC	FCシバタ	巻
⑧ 14:45 (審判)	clubF3	ナポリ三条	MONO. PUENTE	ARTISTA	グランセナ	ReiZ長岡	FORTEZZA	下越レソソ
	水原	FORZA魚沼	大和	FC. DREAM	春日	紫竹山	内野	吉田
⑨ 15:30 (審判)	Noedegrati	パ・スウーティ	頸城	kF3	長岡JYFC	巻	FCシバタ	bandai12
	clubF3	ナポリ三条	MONO. PUENTE	ARTISTA	グランセナ	ReiZ長岡	FORTEZZA	下越レソソ
16:30	順位別トーナメントの抽選（大会本部前（Eピッチ））							

※1 選手登録証等及びユニフォームの確認は、原則として各チームの最初の試合の開始30分前までに本部で行う。

※2 対戦チームでユニフォームの色彩について事前に調整しておくこと。

※3 試合ピッチ内でのアップは次のとおり

第1試合：試合開始15分前から5分前まで

第2試合以降：前試合のハーフタイム及び前試合終了後から試合開始5分前まで

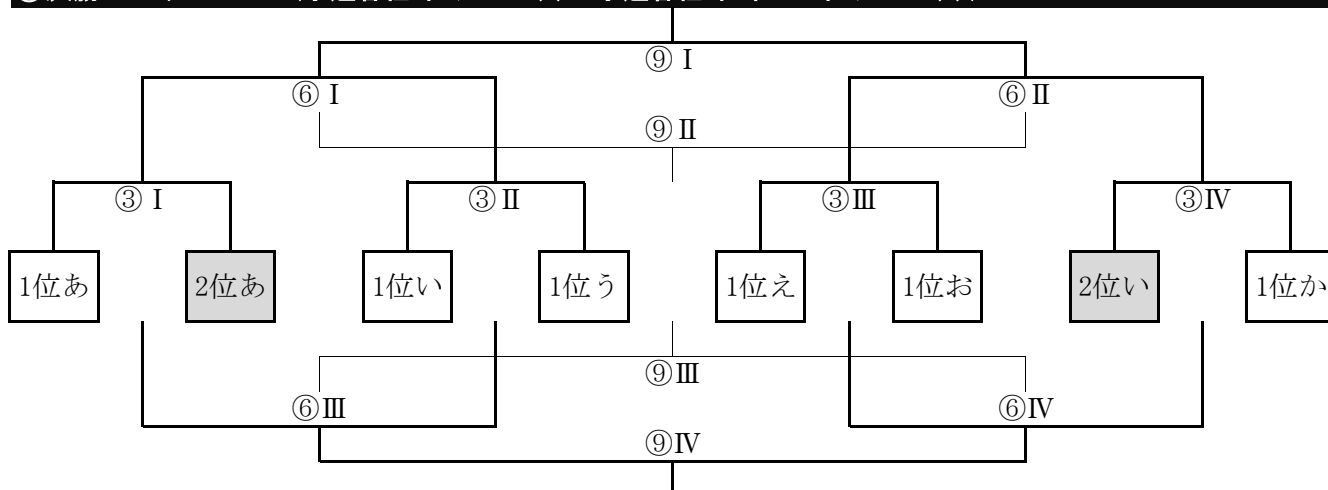
※4 上表の網掛け部が対戦チーム、その下が審判（左が主審、右が補助審）とする。

主審は3級以上、補助審は4級以上の有資格者であること。なお、審判証の確認は、原則として担当する最初の試合の開始30分前までに本部で行う。

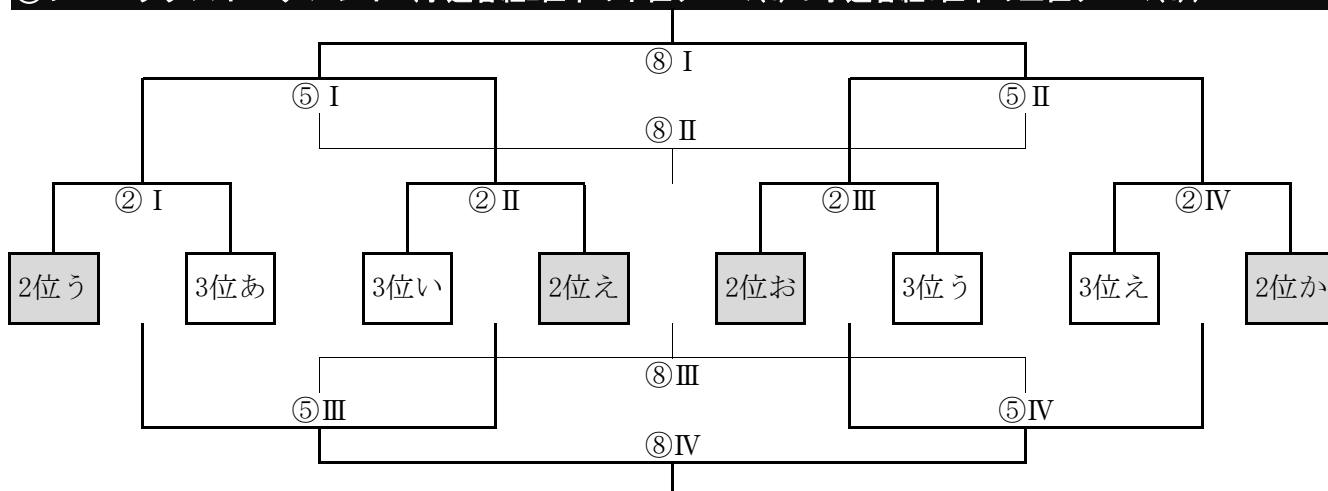
## 【順位別トーナメント】

- 1 実施日 2018年6月17日（日）
- 2 会場 新潟聖籠スポーツセンター 人工芝E・Fピッチ
- 3 実施方法 予選リーグの順位により決められた組合せにより、トーナメントを行う。
- 4 組合せ（予選リーグ終了後の抽選による）

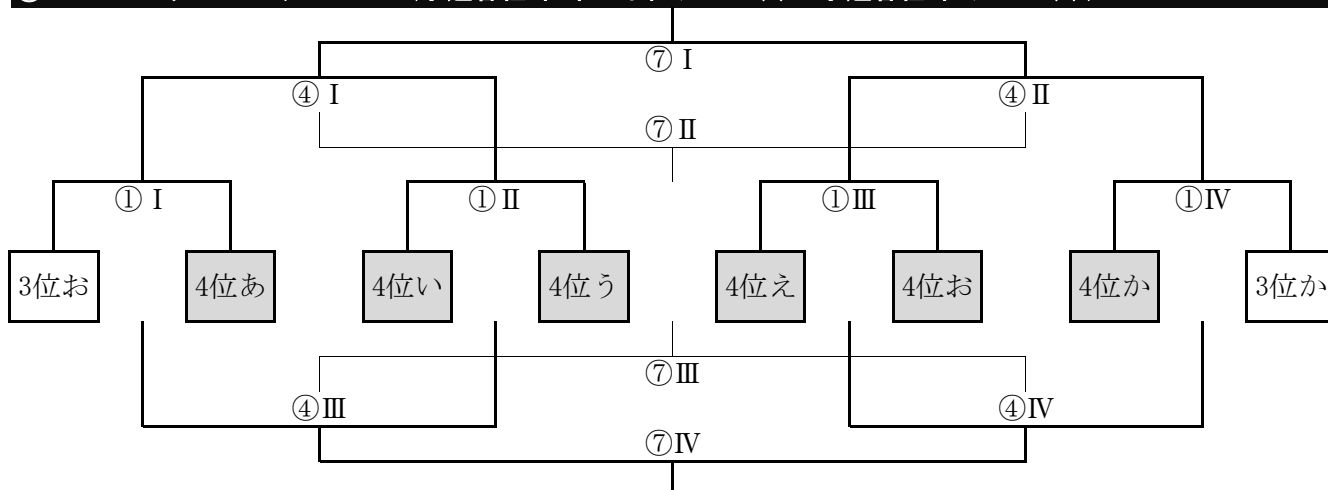
### ①決勝トーナメント（予選各組1位チーム(6)＋予選各組2位中の上位チーム(2)）



### ②フェニックストーナメント（予選各組2位中の下位チーム(4)＋予選各組3位中の上位チーム(4)）



### ③フレンドリートーナメント（予選各組3位中の下位チーム(2)＋予選各組4位チーム(6)）



## 5 スケジュール（8人制 15-5-15分）

	開始時刻	人工芝 Eピッチ				人工芝 Fピッチ			
		第1ピッチ (本部からみて左側)		第2ピッチ (本部からみて右側)		第3ピッチ (本部からみて左側)		第4ピッチ (本部からみて右側)	
	08:30	代表者会議							
①	09:15 (審判)	3位お 2位う	4位あ 3位あ	4位い 3位い	4位う 2位え	4位え 2位お	4位お 3位う	4位か 3位え	3位か 2位か
②	10:00 (審判)	2位う 3位お	3位あ 4位あ	3位い 4位い	2位え 4位う	2位お 4位え	3位う 4位お	3位え 4位か	2位か 3位か
③	10:45 (審判)	1位あ 大会本部	2位あ 大会本部	1位い 大会本部	1位う 大会本部	1位え 大会本部	1位お 大会本部	2位い 大会本部	1位か 大会本部
④	11:30 (審判)	① I 勝 ② I 勝	① II 勝 ② II 勝	① III 勝 ② III 勝	① IV 勝 ② IV 勝	① I 負 ② I 負	① II 負 ② II 負	① III 負 ② III 負	① IV 負 ② IV 負
⑤	12:15 (審判)	② I 勝 ① I 勝	② II 勝 ① II 勝	② III 勝 ① III 勝	② IV 勝 ① IV 勝	② I 負 ① I 負	② II 負 ① II 負	② III 負 ① III 負	② IV 負 ① IV 負
⑥	13:00 (審判)	③ I 勝 大会本部	③ II 勝 大会本部	③ III 勝 大会本部	③ IV 勝 大会本部	③ I 負 大会本部	③ II 負 大会本部	③ III 負 大会本部	③ IV 負 大会本部
⑦	13:45 (審判)	④ I 勝 ⑤ I 勝	④ II 勝 ⑤ II 勝	④ I 負 ⑤ I 負	④ II 負 ⑤ II 負	④ III 勝 ⑤ III 勝	④ IV 勝 ⑤ IV 勝	④ III 負 ⑤ III 負	④ IV 負 ⑤ IV 負
⑧	14:30 (審判)	⑤ I 勝 ④ I 勝	⑤ II 勝 ④ II 勝	⑤ I 負 ④ I 負	⑤ II 負 ④ II 負	⑤ III 勝 ④ III 勝	⑤ IV 勝 ④ IV 勝	⑤ III 負 ④ III 負	⑤ IV 負 ④ IV 負
⑨	15:15 (審判)	⑥ I 勝 大会本部	⑥ II 勝 大会本部	⑥ I 負 大会本部	⑥ II 負 大会本部	⑥ III 勝 大会本部	⑥ IV 勝 大会本部	⑥ III 負 大会本部	⑥ IV 負 大会本部
	16:15	閉会式（プラカード持参）							

※1 決勝トーナメント進出のチームに限り選手登録証等及びユニフォームの確認を、原則として各チームの最初の試合の開始30分前までに本部で行う。

※2 対戦チームでユニフォームの色彩について事前に調整しておくこと。  
ただし、決勝戦については開始1時間前にマッチミーティングにて確認する。

※3 試合ピッチ内でのアップは次のとおり

第1試合 : 試合開始15分前から5分前まで

第2試合以降 : 前試合のハーフタイム及び前試合終了後から試合開始5分前まで

※4 上表の網掛け部が対戦チーム、その下が審判（主審、補助審は当該で協議）とする。  
審判証の確認は原則として行わないが、4級以上の有資格者であること。



# スポーツデポカップ

## 第26回新潟県U-12サッカー選手権大会 出場チーム

2018年5月27日現在

No.	地区	順位	チーム名	略称	備考
1	上越	1位	春日サッカースポーツ少年団	春日	
2		2位	FC. FORTEZZA	FORTEZZA	
3		3位	FC頸城	頸城	
4	中越	1位	Noedegrati Sanjo FC	Noedegrati	県央
5		2位	長岡JYFC U-12	長岡JYFC	長岡
6		3位	FC大和ジュニオルス	大和	魚柏
7		4位	吉田サッカークラブ	吉田	県央
8		5位	FC. ARTISTA U-12	ARTISTA	魚柏
9		6位	ReiZ長岡FC	ReiZ長岡	長岡
10		7位	FORZA魚沼サッカークラブ	FORZA魚沼	魚柏
11		8位	新潟ナポリFC三条Jr	ナポリ三条	県央
12	下越	1位	水原サッカー少年団	水原	
13		2位	FCシバタジュニア	FCシバタ	
14		3位	MONO. PUENTE. Jr サッカークラブ	MONO. PUENTE	
15		4位	FC下越セレソン	下越セレソン	
16	新潟	1位	clubF3	clubF3	新潟西
17		2位	グランセナ新潟FCジュニア	グランセナ	新潟西
18		3位	内野ジュニアサッカークラブ	内野	新潟西
19		4位	bandai12ジュニア	bandai12	新潟中
20		5位	kF3	kF3	新潟中
21		6位	FC. DREAM新潟	FC. DREAM	新潟東
22		7位	巻サッカークラブ	巻	新潟西
23		8位	パストゥーディオ新潟FCJr	パストゥーディオ	新潟西
24		9位	紫竹山FC	紫竹山	新潟中