

## 県民共済カップ第16回新潟県キッズサッカー大会

### 【県大会 予選リーグ】

- 1 実施日 2018年9月23日（日）
- 2 会場 新潟聖籠スポーツセンター（人工芝E・Fピッチ）
- 3 組合せ

A ブロック	ジェス 新潟東SC 新潟東1位	ReiZ長岡FC (長岡2位)	浜浦コスモス 2002 優勝枠(新潟中5位)	勝点	総得点	総失点	得失 点差	順位
ジェス 新潟東SC (新潟東1位)		1 〔 - 〕	5 〔 - 〕					
ReiZ長岡FC (長岡2位)	1 〔 - 〕		3 〔 - 〕					
浜浦コスモス 2002 優勝枠(新潟中5位)	5 〔 - 〕	3 〔 - 〕						

B ブロック	長岡JYFC U-12 (長岡1位)	荒川町 サッカー少年団 (下越3位)	club F3 (新潟西2位)	勝点	総得点	総失点	得失 点差	順位
長岡JYFC U-12 (長岡1位)		2 〔 - 〕	6 〔 - 〕					
荒川町 サッカー少年団 (下越3位)	2 〔 - 〕		4 〔 - 〕					
club F3 (新潟西2位)	6 〔 - 〕	4 〔 - 〕						

C ブロック	水原サッカー 少年団 (下越1位)	kF3 (新潟中2位)	エスプリ 長岡FC (中越7位)	勝点	総得点	総失点	得失 点差	順位
水原サッカー 少年団 (下越1位)		1 〔 - 〕	5 〔 - 〕					
kF3 (新潟中2位)	1 〔 - 〕		3 〔 - 〕					
エスプリ 長岡FC (中越7位)	5 〔 - 〕	3 〔 - 〕						

D ブロック	春日サッカー スポーツ少年団 (上越1位)	リアル加茂FC スポーツ少年団 (県央2位)	内野ジュニア サッカークラブ (新潟西3位)	勝点	総得点	総失点	得失 点差	順位
春日サッカー スポーツ少年団 (上越1位)		2 〔 - 〕	6 〔 - 〕					
リアル加茂FC スポーツ少年団 (県央2位)	2 〔 - 〕		4 〔 - 〕					
内野ジュニア サッカークラブ (新潟西3位)	6 〔 - 〕	4 〔 - 〕						

<b>E ブロック</b>	グランセナ新潟 FCジュニア (新潟西 1位)	鳥屋野 ファイターズ (新潟中 4位)	刈羽 フェニックス (魚柏 2位)	勝点	総得点	総失点	得失 点差	順位
グランセナ新潟 FCジュニア (新潟西 1位)		1 〔 - 〕	5 〔 - 〕					
鳥屋野 ファイターズ (新潟中 4位)	1 〔 - 〕		3 〔 - 〕					
刈羽 フェニックス (魚柏 2位)	5 〔 - 〕	3 〔 - 〕						

<b>F ブロック</b>	Noedegrati Sanjo FC (県央 1位)	bandai12 ジュニア (新潟中 3位)	桃山 クラマーズ (新潟東 2位)	勝点	総得点	総失点	得失 点差	順位
Noedegrati Sanjo FC (県央 1位)		2 〔 - 〕	6 〔 - 〕					
bandai12 ジュニア (新潟中 3位)	2 〔 - 〕		4 〔 - 〕					
桃山 クラマーズ (新潟東 2位)	6 〔 - 〕	4 〔 - 〕						

<b>G ブロック</b>	三和少年 サッカークラブ (上越 2位)	柏崎FC (中越 8位)	アルビレックス 新潟U-12 (新潟中 1位)	勝点	総得点	総失点	得失 点差	順位
三和少年 サッカークラブ (上越 2位)		1 〔 - 〕	5 〔 - 〕					
柏崎FC (中越 8位)	1 〔 - 〕		3 〔 - 〕					
アルビレックス 新潟U-12 (新潟中 1位)	5 〔 - 〕	3 〔 - 〕						

<b>H ブロック</b>	豊浦JFC (下越 2位)	F C松浜 (新潟東 3位)	ジョガボーラ 柏崎Jr (魚柏 1位)	勝点	総得点	総失点	得失 点差	順位
豊浦JFC (下越 2位)		2 〔 - 〕	6 〔 - 〕					
F C松浜 (新潟東 3位)	2 〔 - 〕		4 〔 - 〕					
ジョガボーラ 柏崎Jr (魚柏 1位)	6 〔 - 〕	4 〔 - 〕						

## 4 スケジュール（8人制 15-5-15分）

	開始時刻	Eピッチ（人工芝）				Fピッチ（人工芝）			
		ピッチⅠ （本部から見て左側）		ピッチⅡ （本部から見て右側）		ピッチⅢ （本部から見て左側）		ピッチⅣ （本部から見て右側）	
	09:00	受付開始							
	09:30	代表者会議							
	10:00	開会式（大会本部前） ※ユニフォーム着用、ブラカード持参							
1	10:45 (審判)	ジエス新潟東	ReiZ長岡	水原SS	kF3	グランセナ	鳥屋野	三和SSC	柏崎FC
		長岡JYFC	club F3	春日SSS	内野JSC	Noedegrati	桃山	豊浦JFC	ジヨカホーラ柏崎
2	11:35 (審判)	長岡JYFC	荒川町SS	春日SSS	レアル加茂	Noedegrati	bandai12	豊浦JFC	FC松浜
		ジエス新潟東	ReiZ長岡	水原SS	kF3	グランセナ	鳥屋野	三和SSC	柏崎FC
3	12:25 (審判)	ReiZ長岡	浜浦コスモス	kF3	エスプリ長岡	鳥屋野	刈羽フェニックス	柏崎FC	アルビレックス
		荒川町SS	長岡JYFC	レアル加茂	春日SSS	bandai12	Noedegrati	FC松浜	豊浦JFC
4	13:15 (審判)	荒川町SS	club F3	レアル加茂	内野JSC	bandai12	桃山	FC松浜	ジヨカホーラ柏崎
		ReiZ長岡	浜浦コスモス	kF3	エスプリ長岡	鳥屋野	刈羽フェニックス	柏崎FC	アルビレックス
5	14:05 (審判)	ジエス新潟東	浜浦コスモス	水原SS	エスプリ長岡	グランセナ	刈羽フェニックス	三和SSC	アルビレックス
		club F3	荒川町SS	内野JSC	レアル加茂	桃山	bandai12	ジヨカホーラ柏崎	FC松浜
6	14:55 (審判)	長岡JYFC	club F3	春日SSS	内野JSC	Noedegrati	桃山	豊浦JFC	ジヨカホーラ柏崎
		浜浦コスモス	ジエス新潟東	エスプリ長岡	水原SS	刈羽フェニックス	グランセナ	アルビレックス	三和SSC
	15:45	順位別トーナメント組合せ抽選（大会本部前） ※全チームが参加すること							

※1 選手登録証及びユニフォームの確認は、原則として各チームの最初の試合の開始30分前までに大会本部（Eピッチ）で行う。

※2 対戦チームでユニフォームの色彩について事前に調整しておくこと。

※3 試合ピッチ内でのアップは次のとおり

第1試合 : 試合開始15分前から5分前まで

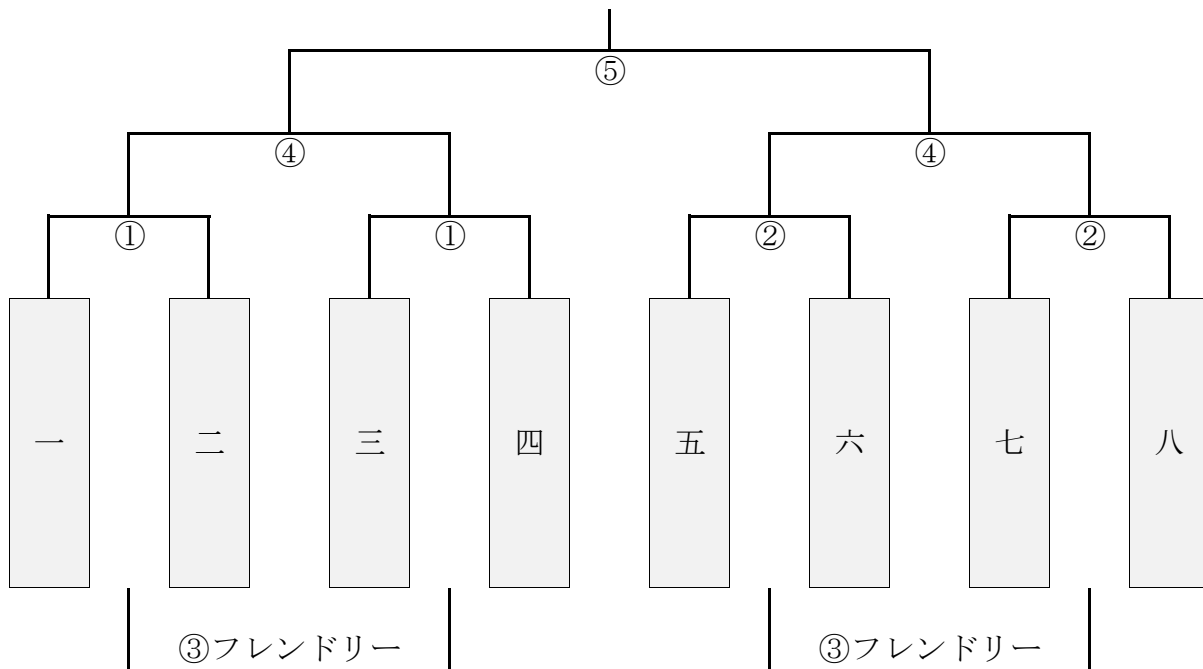
第2試合以降 : 前試合のハーフタイム及び前試合終了後から試合開始5分前まで

※4 上表の網掛け部が対戦チーム、その下が審判（左が主審、右が補助審）とする。

主審は3級以上、補助審は4級以上の有資格者であること。なお、審判証の確認は、原則として担当する最初の試合の開始30分前までに本部で行う。

## 【県大会 決勝トーナメント】

- 1 実施日 2018年9月24日（月祝）
- 2 会場 デンカビッグスワンスタジアム（新潟市中央区）
- 3 組合せ（予選リーグ終了後の抽選により決定）



## 4 スケジュール（8人制 15-5-15分）

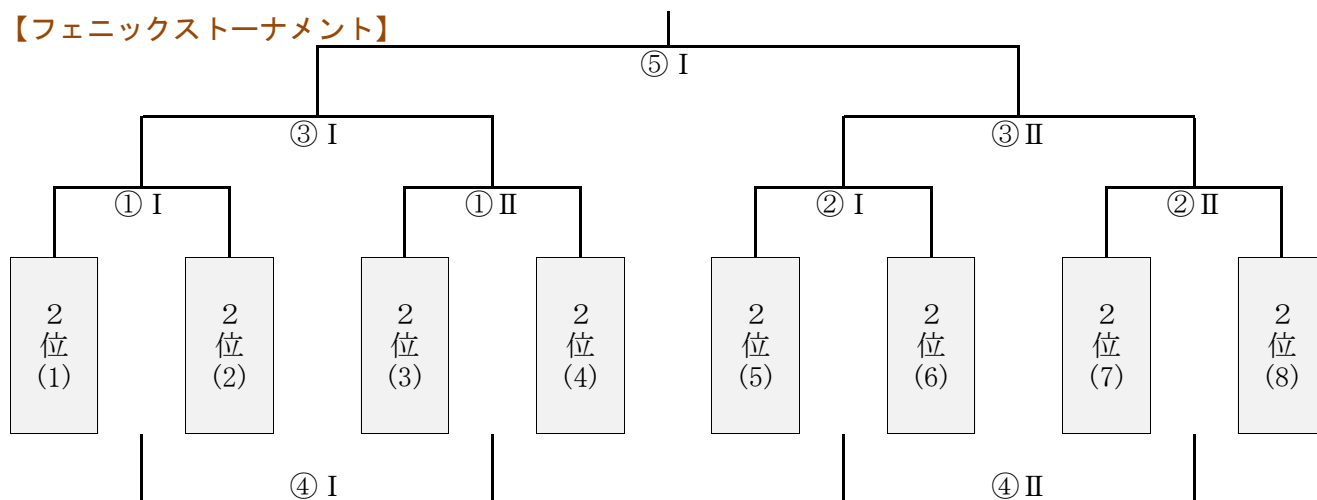
	開始時刻	ピッチⅠ（本部から見て左側）		ピッチⅡ（本部から見て右側）			
		対戦カード	審判（1人制）	対戦カード	審判（1人制）		
	09:00	受付開始（スタジアム3階Wゲート）					
	09:15	代表者会議（大会本部前）					
① 準々決勝	10:00	一	二	大会本部	三	四	大会本部
② 準々決勝	10:50	五	六	大会本部	七	八	大会本部
③ フレンドリー	11:50	①の敗者		当該チーム	②の敗者		当該チーム
④ 準決勝	12:40	準決勝(①の勝者)		大会本部	準決勝(②の勝者)		大会本部
	13:15	休憩、決勝の会場設営					
⑤ 決勝	14:15	④の勝者		大会本部			
	15:05	閉会式（ユニフォーム着用、プラカード持参）					

- ※1 選手登録証及びユニフォームの確認は、原則として各チームの最初の試合の開始30分までに本部で行う。
- ※2 対戦チームでユニフォームの色彩について事前に調整しておくこと。  
ただし、決勝戦については開始1時間前にマッチミーティングにて確認する。
- ※3 試合ピッチ内でのアップはできません。室内練習場を次試合のチームが優先して利用すること。
- ※4 閉会式には、県大会に出場した全チームが参加すること。

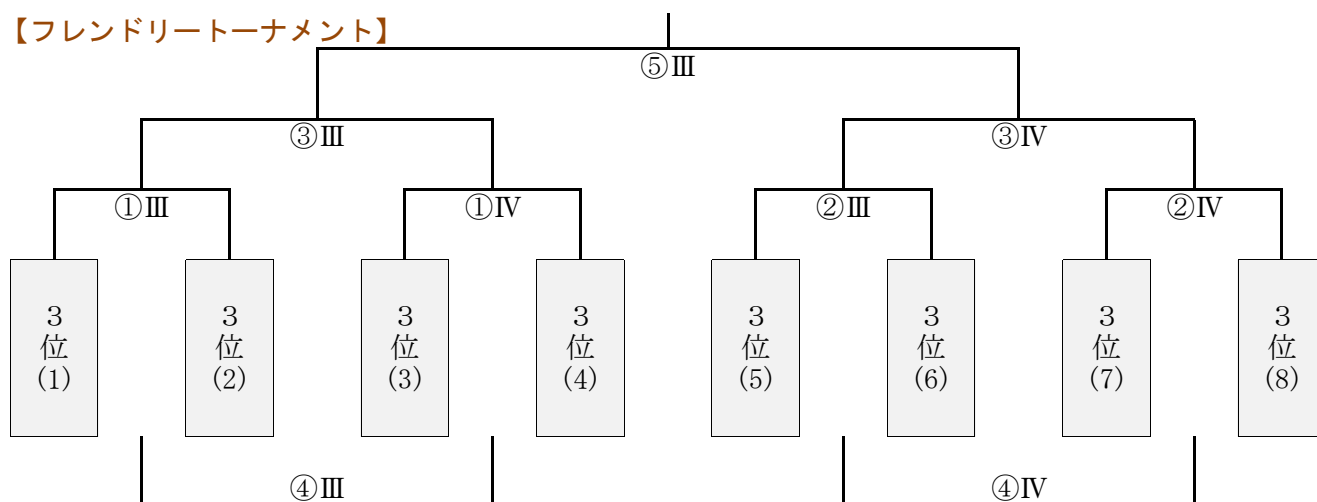
## 【県大会 フェニックス・フレンドリートーナメント】

- 1 実施日 2018年9月24日（月祝）  
 2 会場 新潟県スポーツ公園多目的広場（新潟市中央区）  
 3 組合せ（予選リーグ終了後の抽選により決定）

## 【フェニックストーナメント】



## 【フレンドリートーナメント】



## 4 スケジュール（8人制 12-3-12分）

	時刻	ピッチ I	ピッチ II	ピッチ III	ピッチ IV				
	08:30	代表者会議（新潟県スポーツ公園 本部前）							
①	09:15 (審判)	2位(1) 2位(5)	2位(2) 2位(6)	2位(3) 2位(7)	2位(4) 2位(8)	3位(1) 3位(5)	3位(2) 3位(6)	3位(3) 3位(7)	3位(4) 3位(8)
②	10:00 (審判)	2位(5) 2位(1)	2位(6) 2位(2)	2位(7) 2位(3)	2位(8) 2位(4)	3位(5) 3位(1)	3位(6) 3位(2)	3位(7) 3位(3)	3位(8) 3位(4)
	10:30	休憩（30分）							
③	11:00 (審判)	① I と ① II の勝者 ① I と ① II の敗者	② I と ② II の勝者 ② I と ② II の敗者	③ III と ③ IV の勝者 ③ III と ③ IV の敗者	④ III と ④ IV の勝者 ④ III と ④ IV の敗者	① III と ① IV の勝者 ① III と ① IV の敗者	② III と ② IV の勝者 ② III と ② IV の敗者	③ III と ③ IV の勝者 ③ III と ③ IV の敗者	④ III と ④ IV の勝者 ④ III と ④ IV の敗者
④	11:45 (審判)	① I と ① II の敗者 ① I と ① II の勝者	② I と ② II の敗者 ② I と ② II の勝者	③ III と ③ IV の敗者 ③ III と ③ IV の勝者	④ III と ④ IV の敗者 ④ III と ④ IV の勝者	① III と ① IV の敗者 ① III と ① IV の勝者	② III と ② IV の敗者 ② III と ② IV の勝者	③ III と ③ IV の敗者 ③ III と ③ IV の勝者	④ III と ④ IV の敗者 ④ III と ④ IV の勝者
⑤	12:30 (審判)	③ I と ③ II の勝者 ③ I と ③ II の敗者	/		③ III と ③ IV の勝者 ③ III と ③ IV の敗者	/			
	13:00	試合終了、あとかたづけ							

- ※1 選手登録証及びユニフォームの確認は行わない。  
 ※2 網掛け部が対戦チーム、その下が審判（主審、補助審は当該チームで協議）である。審判証の確認は行わないが、4級以上の有資格者であること。  
 ※3 試合ピッチ内でのアップは次のとおり  
 第1,3試合：試合開始15分前から5分前まで  
 第1,3試合以外：前試合のハーフタイム及び前試合終了後から試合開始5分前まで  
 ※4 終了後は、ビッグスワンに移動し、決勝戦を観戦後、閉会式に参加すること。  
 決勝戦：14:15～ 閉会式：15:05～（ユニフォーム着用、プラカード持参）

**県民共済カップ第16回新潟県キッズサッカー大会  
県大会出場チーム一覧**

No.	地区 (ブロック)	順位	チ ャ ム 名	略称	備考
1	上 越	1位	春日サッカースポーツ少年団	春日SSS	
2		2位	三和少年サッカークラブ	三和SSC	
3	長岡	1位	長岡JYFC U-12	長岡JYFC	
4		2位	ReiZ長岡FC	ReiZ長岡	
5	中 魚沼 柏崎	1位	ジョガボーラ柏崎Jr	ジョガボーラ柏崎	
6		2位	刈羽フェニックス	刈羽フェニックス	
7	越 県央	1位	Noedegrati Sanjo FC	Noedegrati	
8		2位	リアル加茂FCスポーツ少年団	リアル加茂	
9	(中越)	7位	エスプリ長岡FC	エスプリ長岡	
10		8位	柏崎FC	柏崎FC	
11	下 越	1位	水原サッカー少年団	水原SS	
12		2位	豊浦JFC	豊浦JFC	
13		3位	荒川町サッカー少年団	荒川町SS	
14	東	1位	ジェス新潟東SC	ジェス新潟東	
15		2位	桃山クラマーズ	桃 山	
16		3位	FC松浜	FC松浜	
17	新 潟 中	1位	アルビレックス新潟U-12	アルビレックス	
18		2位	kF3	kF3	
19		3位	bandai12ジュニア	bandai12	
20		4位	鳥屋野ファイターズ	鳥屋野	
21	西	1位	グランセナ新潟FCジュニア	グランセナ	
22		2位	club F3	club F3	
23		3位	内野ジュニアサッカークラブ	内野JSC	
24	前年度優勝枠		浜浦コスモス2002	浜浦コスモス	新潟中5位