

【予選リーグ】

- 1 実施日 2019年6月15日（土）
- 2 会場 新潟聖籠スポーツセンター 人工芝E・Fピッチ

3 実施方法

24チームを4チームごとの6組に分け、リーグ戦を行う。

順位は要項の9(2)イ(i)により決定し、その順位により順位別トーナメントの進出チームを決定する。（各組同順位中での順位付けは、予選リーグと同様に要項9(2)イ(i)による。）

- ①決勝トーナメント 予選各組1位チーム(6) + 予選各組2位中の上位チーム(2)
- ②フェニックストーナメント 予選各組2位中の下位チーム(4) + 予選各組3位中の上位チーム(4)
- ③フレンドリートーナメント 予選各組3位中の下位チーム(2) + 予選各組4位チーム(6)

4 組合せ（大会本部で決定）

A	bandai12 ジュニア 新潟1位	kF3 新潟7位	FCシバタ ジュニア 下越4位	ジョガボーラ 柏崎Jr 中越3位	勝点	総得点	総失点	得失点差	順位
bandai12 ジュニア 新潟1位		1 〔 - 〕	4 〔 - 〕	7 〔 - 〕					
kF3 新潟7位	1 〔 - 〕		7 〔 - 〕	4 〔 - 〕					
FCシバタ ジュニア 下越4位	4 〔 - 〕	7 〔 - 〕		1 〔 - 〕					
ジョガボーラ 柏崎Jr 中越3位	7 〔 - 〕	4 〔 - 〕	1 〔 - 〕						

B	春日サッカー スポーツ少年団 上越1位	F C 松浜 新潟8位	FCステラ 下越5位	アルビレックス 新潟U-12 新潟3位	勝点	総得点	総失点	得失点差	順位
春日サッカー スポーツ少年団 上越1位		2 〔 - 〕	5 〔 - 〕	8 〔 - 〕					
F C 松浜 新潟8位	2 〔 - 〕		8 〔 - 〕	5 〔 - 〕					
FCステラ 下越5位	5 〔 - 〕	8 〔 - 〕		2 〔 - 〕					
アルビレックス 新潟U-12 新潟3位	8 〔 - 〕	5 〔 - 〕	2 〔 - 〕						

C	水原サッカー 少年団 下越 1 位	FC. ARTISTA U-12 中越 8 位	エスプリ 長岡FC 中越 5 位	糸魚川FC U-12 上越 3 位	勝点	総得点	総失点	得失 点差	順位
水原サッカー 少年団 下越 1 位		3 〔 - 〕	6 〔 - 〕	9 〔 - 〕					
FC. ARTISTA U-12 中越 8 位	3 〔 - 〕		9 〔 - 〕	6 〔 - 〕					
エスプリ 長岡FC 中越 5 位	6 〔 - 〕	9 〔 - 〕		3 〔 - 〕					
糸魚川FC U-12 上越 3 位	9 〔 - 〕	6 〔 - 〕	3 〔 - 〕						

D	Noedegrati Sanjo FC 中越 1 位	clubF3 新潟 6 位	真砂402JSC 新潟 4 位	新潟 トレジャーFC ジュニア 下越 3 位	勝点	総得点	総失点	得失 点差	順位
Noedegrati Sanjo FC 中越 1 位		1 〔 - 〕	4 〔 - 〕	7 〔 - 〕					
clubF3 新潟 6 位	1 〔 - 〕		7 〔 - 〕	4 〔 - 〕					
真砂402JSC 新潟 4 位	4 〔 - 〕	7 〔 - 〕		1 〔 - 〕					
新潟 トレジャーFC ジュニア 下越 3 位	7 〔 - 〕	4 〔 - 〕	1 〔 - 〕						

E	グランセナ 新潟FC ジュニア 新潟 2 位	長岡ビルボード フットボール クラブジュニア 中越 6 位	長岡JYFC U - 12 中越 4 位	直江津サッカー スポーツ少年団 上越 2 位	勝点	総得点	総失点	得失 点差	順位
グランセナ 新潟FC ジュニア 新潟 2 位		2 〔 - 〕	5 〔 - 〕	8 〔 - 〕					
長岡ビルボード フットボール クラブジュニア 中越 6 位	2 〔 - 〕		8 〔 - 〕	5 〔 - 〕					
長岡JYFC U - 12 中越 4 位	5 〔 - 〕	8 〔 - 〕		2 〔 - 〕					
直江津サッカー スポーツ少年団 上越 2 位	8 〔 - 〕	5 〔 - 〕	2 〔 - 〕						

F	FORZA魚沼 サッカー クラブ 中越2位	分水FC jr 中越7位	ジェス 新潟東SC 新潟5位	豊浦JFC 下越2位	勝点	総得点	総失点	得失点差	順位
FORZA魚沼 サッカー クラブ 中越2位		3 〔 - 〕	6 〔 - 〕	9 〔 - 〕					
分水FC jr 中越7位	3 〔 - 〕		9 〔 - 〕	6 〔 - 〕					
ジェス 新潟東SC 新潟5位	6 〔 - 〕	9 〔 - 〕		3 〔 - 〕					
豊浦JFC 下越2位	9 〔 - 〕	6 〔 - 〕	3 〔 - 〕						

5 スケジュール（8人制 15-5-15分）

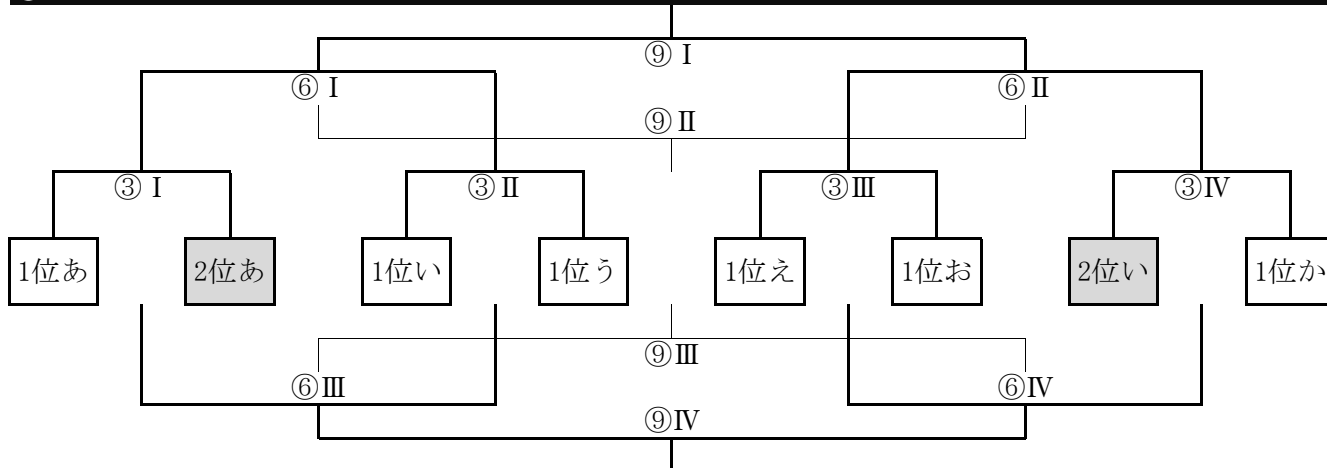
開始時刻	人工芝 Eピッチ				人工芝 Fピッチ			
	第1ピッチ (本部からみて左側)		第2ピッチ (本部からみて右側)		第3ピッチ (本部からみて左側)		第4ピッチ (本部からみて右側)	
08:00	受付開始							
08:15	代表者会議							
08:45	開会式(大会本部前) ※ユニフォーム着用、プラカード持参							
① 09:30 (審判)	bandai12 水原	kF3 糸魚川	FCシバタ ARTISTA	ジヨガホーラ エスプリ長岡	Noedegrati FORZA魚沼	clubF3 豊浦	真砂402 分水	トレジャー ジェス新潟東
② 10:15 (審判)	春日 bandai12	松浜 kF3	ステラ ジヨガホーラ	アルビレックス FCシバタ	グランセナ Noedegrati	長岡ビバード clubF3	長岡JYFC トレジャー	直江津 真砂402
③ 11:00 (審判)	水原 春日	ARTISTA 松浜	エスプリ長岡 アルビレックス	糸魚川 ステラ	FORZA魚沼 グランセナ	分水 長岡ビバード	ジェス新潟東 直江津	豊浦 長岡JYFC
④ 11:45 (審判)	bandai12 水原	FCシバタ ARTISTA	kF3 糸魚川	ジヨガホーラ エスプリ長岡	Noedegrati FORZA魚沼	真砂402 分水	clubF3 豊浦	トレジャー ジェス新潟東
⑤ 12:30 (審判)	春日 FCシバタ	ステラ bandai12	松浜 ジヨガホーラ	アルビレックス kF3	グランセナ 真砂402	長岡JYFC Noedegrati	長岡ビバード トレジャー	直江津 clubF3
⑥ 13:15 (審判)	水原 ステラ	エスプリ長岡 春日	ARTISTA アルビレックス	糸魚川 松浜	FORZA魚沼 長岡JYFC	ジェス新潟東 グランセナ	分水 直江津	豊浦 長岡ビバード
⑦ 14:00 (審判)	bandai12 エスプリ長岡	ジヨガホーラ 水原	kF3 糸魚川	FCシバタ ARTISTA	Noedegrati ジェス新潟東	トレジャー FORZA魚沼	clubF3 豊浦	真砂402 分水
⑧ 14:45 (審判)	春日 bandai12	アルビレックス ジヨガホーラ	松浜 kF3	ステラ FCシバタ	グランセナ Noedegrati	直江津 トレジャー	長岡ビバード clubF3	長岡JYFC 真砂402
⑨ 15:30 (審判)	水原 春日	糸魚川 アルビレックス	ARTISTA 松浜	エスプリ長岡 ステラ	FORZA魚沼 グランセナ	豊浦 直江津	分水 長岡ビバード	ジェス新潟東 長岡JYFC
16:30	順位別トーナメント組合せ抽選(大会本部前) ※全チームが参加							

- ※1 選手登録証等及びユニフォームの確認は、原則として各チームの最初の試合の開始30分前に大会本部(Eピッチ)で行う。
- ※2 対戦チームでユニフォームの色彩について事前に調整しておくこと。
- ※3 試合ピッチ内でのアップは次のとおり
第1試合 : 試合開始15分前から5分前まで
第2試合以降 : 前試合のハーフタイム及び前試合終了後から試合開始5分前まで
- ※4 上表の網掛け部が対戦チーム、その下が審判(左が主審、右が補助審)とする。
主審は3級以上、補助審は4級以上の有資格者であること。なお、審判証の確認は、原則として担当する最初の試合の開始30分前までに大会本部で行う。

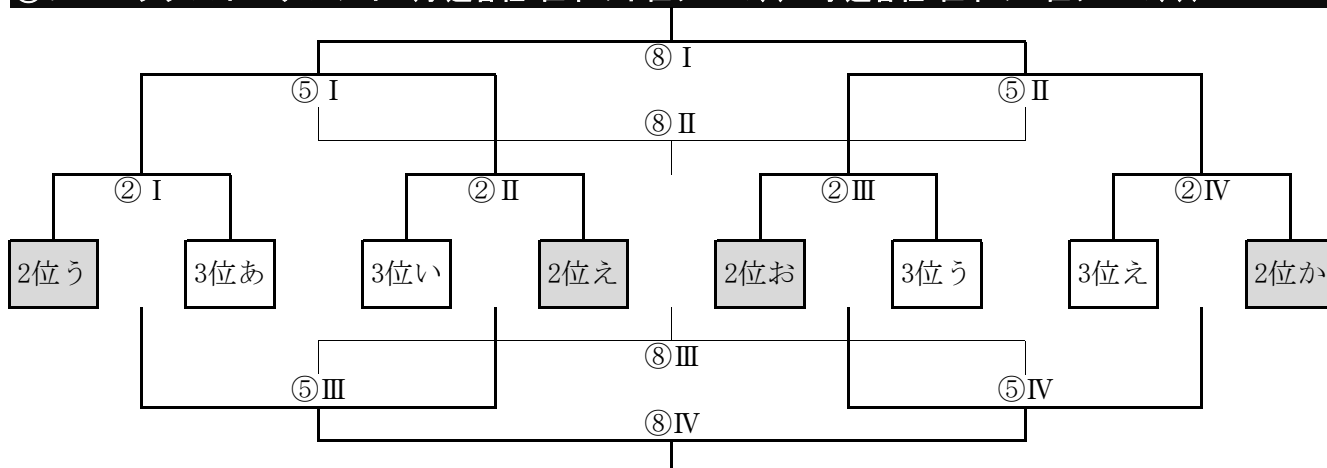
【順位別トーナメント】

- 1 実施日 2019年6月16日（日）
- 2 会場 新潟聖籠スポーツセンター 人工芝E・Fピッチ
- 3 実施方法 予選リーグの順位により決められた組合せにより、トーナメントを行う。
- 4 組合せ（予選リーグ終了後の抽選による）

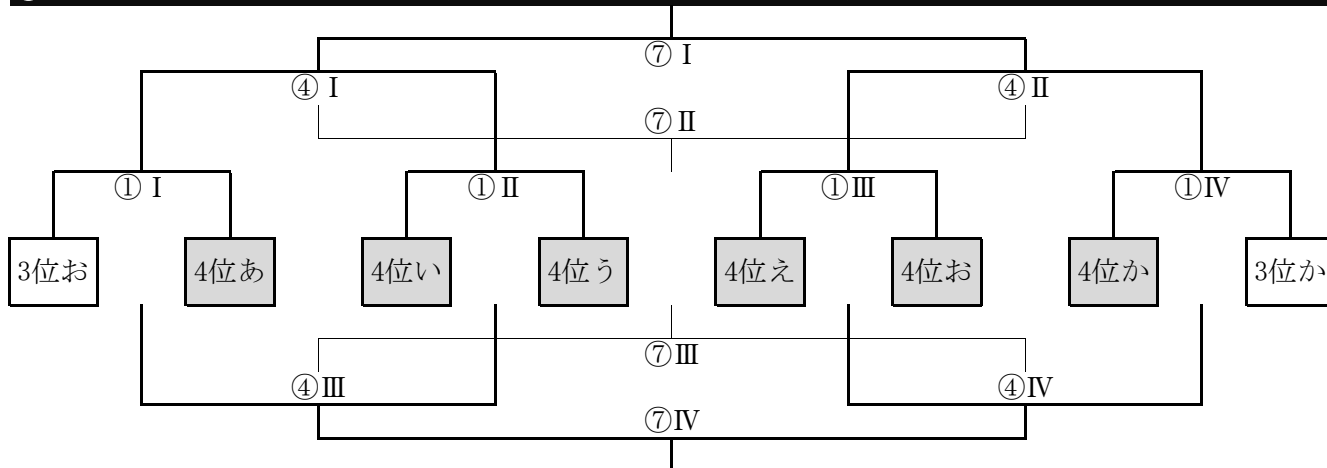
①決勝トーナメント（予選各組1位チーム(6)＋予選各組2位中の上位チーム(2)）



②フェニックストーナメント（予選各組2位中の下位チーム(4)＋予選各組3位中の上位チーム(4)）



③フレンドリートーナメント（予選各組3位中の下位チーム(2)＋予選各組4位チーム(6)）



5 スケジュール（8人制 15-5-15分）

	開始時刻	人工芝 Eピッチ				人工芝 Fピッチ			
		第1ピッチ (本部からみて左側)		第2ピッチ (本部からみて右側)		第3ピッチ (本部からみて左側)		第4ピッチ (本部からみて右側)	
	08:30	代表者会議							
①	09:15 (審判)	3位お 2位う	4位あ 3位あ	4位い 3位い	4位う 2位え	4位え 2位お	4位お 3位う	4位か 3位え	3位か 2位か
②	10:00 (審判)	2位う 3位お	3位あ 4位あ	3位い 4位い	2位え 4位う	2位お 4位え	3位う 4位お	3位え 4位か	2位か 3位か
③	10:45 (審判)	1位あ 大会本部	2位あ 大会本部	1位い 大会本部	1位う 大会本部	1位え 大会本部	1位お 大会本部	2位い 大会本部	1位か 大会本部
④	11:30 (審判)	① I 勝 ② I 勝	① II 勝 ② II 勝	① III 勝 ② III 勝	① IV 勝 ② IV 勝	① I 負 ③ I 勝	① II 負 ③ II 勝	① III 負 ③ III 勝	① IV 負 ③ IV 勝
⑤	12:15 (審判)	② I 勝 ① I 勝	② II 勝 ① II 勝	② III 勝 ① III 勝	② IV 勝 ① IV 勝	② I 負 ① I 負	② II 負 ① II 負	② III 負 ① III 負	② IV 負 ① IV 負
⑥	13:00 (審判)	③ I 勝 大会本部	③ II 勝 大会本部	③ III 勝 大会本部	③ IV 勝 大会本部	③ I 負 ② I 負	③ II 負 ② II 負	③ III 負 ② III 負	③ IV 負 ② IV 負
⑦	13:45 (審判)	④ I 勝 ⑤ I 勝	④ II 勝 ⑤ II 勝	④ I 負 ⑤ I 負	④ II 負 ⑤ II 負	④ III 勝 ③ I 負	④ IV 勝 ③ II 負	④ III 負 ③ III 負	④ IV 負 ③ IV 負
⑧	14:30 (審判)	⑤ I 勝 ④ I 勝	⑤ II 勝 ④ II 勝	⑤ I 負 ④ I 負	⑤ II 負 ④ II 負	⑤ III 勝 ④ III 勝	⑤ IV 勝 ④ IV 勝	⑤ III 負 ④ III 負	⑤ IV 負 ④ IV 負
⑨	15:15 (審判)	⑥ I 勝 大会本部	⑥ II 勝 大会本部	⑥ I 負 大会本部	⑥ II 負 大会本部	⑥ III 勝 ⑤ III 勝	⑥ IV 勝 ⑤ IV 勝	⑥ III 負 ⑤ III 負	⑥ IV 負 ⑤ IV 負
	16:15	閉会式（プラカード持参）							

- ※1 決勝トーナメント進出のチームに限り選手登録証等及びユニフォームの確認を、原則として各チームの最初の試合の開始30分前までに大会本部で行う。
- ※2 対戦チームでユニフォームの色彩について事前に調整しておくこと。
ただし、決勝戦については開始1時間前にマッチミーティングにて確認する。
- ※3 試合ピッチ内でのアップは次のとおり
第1試合 : 試合開始15分前から5分前まで
第2試合以降 : 前試合のハーフタイム及び前試合終了後から試合開始5分前まで
- ※4 上表の網掛け部が対戦チーム、その下が審判（主審、補助審は当該で協議）とする。
審判証の確認は原則として行わないが、4級以上の有資格者であること。

スポーツデポカップ
第27回新潟県U-12サッカー選手権大会 “燃える心”
出場チーム

No.	地区	順位	チーム名	略称	備考
1	上越	1位	春日サッカースポーツ少年団	春日	
2		2位	直江津サッカースポーツ少年団	直江津	
3		3位	糸魚川FC U-12	糸魚川	
4	中越	1位	Noedegrati Sanjo FC	Noedegrati	
5		2位	FORZA魚沼サッカークラブ	FORZA魚沼	
6		3位	ジョガボーラ柏崎Jr	ジョガボーラ	
7		4位	長岡JYFC U-12	長岡JYFC	
8		5位	エスプリ長岡FC	エスプリ長岡	
9		6位	長岡ビルボードフットボールクラブジュニア	長岡ビルボード	
10		7位	分水FC jr	分水	
11		8位	FC. ARTISTA U-12	ARTISTA	
12	下越	1位	水原サッカー少年団	水原	
13		2位	豊浦JFC	豊浦	
14		3位	新潟トレジャーFCジュニア	トレジャー	
15		4位	FCシバタジュニア	FCシバタ	
16		5位	FCステラ	ステラ	前年度優勝枠
17	新潟	1位	bandai12ジュニア	bandai12	
18		2位	グランセナ新潟FCジュニア	グランセナ	
19		3位	アルビレックス新潟U-12	アルビレックス	
20		4位	真砂402JSC	真砂402	
21		5位	ジェス新潟東SC	ジェス新潟東	
22		6位	clubF3	clubF3	
23		7位	kF3	kF3	
24		8位	FC松浜	松浜	