

# 県民共済カップ 第17回新潟県キッズサッカー大会 要項

- 1 **大会趣旨** 新潟県内のサッカーの競技普及と小学校中学年以下の年代にゲームの楽しさを体験させ、新潟県内の中学年以下からのサッカー競技力の向上と健全な心身の発育を図ることを目的とする。
- 2 **主 催** 一般社団法人 新潟県サッカー協会  
BSN新潟放送
- 3 **特別協賛** 新潟県民共済生活協同組合
- 4 **協 賛** デンカ株式会社  
株式会社タカヨシ
- 5 **助 成** 公益財団法人 ヨネックススポーツ振興財団
- 6 **主 管** 一般社団法人 新潟県サッカー協会第4種委員会
- 7 **後 援** 新潟県

## 8 期日・会場（県大会）

期 日	内 容	会 場
9/21(土)	予選リーグ 3チーム×8組	新潟聖籠スポーツセンター (人工芝E・Fピッチ)
9/22(日)	順位別トーナメント	
	予選リーグの順位により、3つに区分	
	1位：決勝トーナメント	デンカビッグスワンスタジアム
	2位：フェニックストーナメント	新潟県スポーツ公園多目的広場
	3位：フレンドリートーナメント	〃

※1 参加チームは県内4地区から推薦された24チームで、地区別の代表数は次のとおりとする。

(地区別代表数) 上越2、中越8、下越3、新潟10及び前年度優勝枠1（新潟東）

※2 各地区は、原則として2019年9月1日(日)までに代表チームを決定すること。  
なお、代表の決定方法は各地区に一任する。

## 9 参加資格

### (1) 団体・チーム

ア 大会実施年度に(公財)日本サッカー協会第4種に加盟登録した団体（以下「加盟団体」という。）であること。

イ 加盟団体から参加できるチーム数は1つに限るものとし、参加チームは次の条件を満たすものであること。

(ア) この大会の開催趣旨を尊重し、要項の各規定を遵守することを了解したうえで、エントリー票及びプラバシーポリシー同意書を提出していること。

(イ) 大会当日、チームを掌握指導できる指導者の引率が可能であること。

なお、大会当日の引率指導者はエントリー票に記載された者である必要はない。

(ウ) 大会当日、有資格審判員の帯同が可能であること。

なお、県大会においては当該審判員のうち1人以上は3級以上の審判員資格を有していること。

## (2) 選手

ア エントリー票の提出時に加盟団体に所属し、(公財)日本サッカー協会に登録している者であること。

なお、登録選手証は大会時は必ず持参するものとし、本部から提示を求められた場合は速やかに提示すること。(登録選手証を持たない者は出場を認めない。)

※ 登録選手証とは、本協会WEB登録システム「KICKOFF」から出力した選手証、登録選手一覧を印刷したもの、またはスマートフォンやPC等の画面に表示したものをいう。

イ スポーツ傷害保険に加入し、参加に係る保護者の同意を得た小学校4年生以下の者であること。(10歳以下といった年齢による制限は設けない。)

ウ エントリー票提出後、怪我及び体調不良等で登録選手を変更する場合は、各地区(ブロック)総務委員を通じて大会事務局に届け出ること。

なお、大会当日の変更も認めるが、怪我及び体調不良以外での変更は認めないので注意すること。(その場合、変更後のエントリー票を持参すること。)

エ エントリー票の提出後、背番号の変更は認めない。

オ 上記ウにより新たに登録される選手は、当初のエントリー票の提出時に加盟団体に所属している者に限る。ただし、新たに(公財)日本サッカー協会に登録した者及び県外からの転校に伴う移籍者については認めることとする。

なお、上記エのとおり登録済みの背番号の変更は認められないので、新たに登録する選手は使用されていない背番号を用意すること。

## 10 参加申込方法

別に定める。

## 11 競技規則

(公財)日本サッカー協会のサッカー競技規則及び8人制サッカー競技規則による。ただし、以下の項目については下記のとおり本大会の規定を定める。

### (1) 試合時間

30分(前・後半15分)とし、インターバルは5分とする。

### (2) フィールドの大きさ

原則として、タッチラインは68m、ゴールラインは50mとする。

### (3) フィールドのマーク等

ア ゴールエリア

ゴールポストの内側から水平に4m、ゴールラインの外側から垂直に4m

イ ペナルティエリア

ゴールポストの内側から水平に12m、ゴールラインの外側から垂直に12m

ウ ペナルティキックマーク

ゴールの中心のライン外側から垂直に8m

エ ペナルティアーク

ペナルティキックマークを中心にペナルティエリアの外に7mの弧

オ センターサークル

ハーフラインの中心から半径7 mの円

カ コーナーエリア

ライン外側から半径1 mの四分円

キ 任意のマーク

コーナーから7 m内側にゴールラインの外に40 c mの線を引く

ク 交代ゾーン

ハーフウェイラインを挟んで両サイドに3 mずつのところに、タッチラインの外に30cmの線を引く

(4) ゴールの大きさ

横5 m、高さ2.15m

(5) ボール

4号球を使用する。(県大会においては大会本部で用意する予定)

(6) 競技者の数

登録選手は16人以内とする。

なお、ベンチに入るのは、選手は16人以内(交替選手8人を含む)、指導者は3人以内の計19人以内とする。

(7) ユニフォーム

(公財)日本サッカー協会のユニフォーム規程に準じ、フィールドプレーヤーは異色2着を用意する。また、ゴールキーパーは、フィールドプレーヤーと異なる色彩の異色2着を用意する。

また、2019年2月に新潟県サッカー協会第4種委員長名でチームあてに発出した「新潟県サッカー協会第4種委員会の所管大会におけるユニフォームの取扱い(通知)」に十分、留意すること。

(8) 警告等による出場停止

ア 本大会期間中に警告を累積して3回受けた選手は、次の1試合に出場できない。

イ 本大会において退場を命じられた選手は、次の1試合に出場できず、それ以降の処置については本大会の規律委員会で決定する。

なお、退場を命じられた競技者のチームはフィールドでプレーする競技者を補充することができるが、その間は試合を停止する。

ウ 地区大会を行う場合、そこでの警告は県大会に持ち越さない。

## 12 県大会の実施方法等

(1) 競技方法

ア 大会1日目に予選リーグ、2日目に順位別トーナメントを行う。

イ 予選リーグ

(ア) 24チームを3チームごとの8組に分けて、総当たりのリーグ戦を行う。

なお、組合せはあらかじめ本部で決定する。

(イ) 順位は、勝点(勝ち3、分け1、負け0)、得失点差、総得点、当該チームの勝敗の順で決定するものとし、それでも決しない場合はPK方式で決する。

ウ 順位別トーナメント

(ア) 予選リーグの順位をもとに8チームごとの3組に分けてトーナメント戦を行う。

①決勝トーナメント 予選リーグ各組1位の8チーム

②フェニックストーナメント 予選リーグ各組2位の8チーム

③フレンドリートーナメント 予選リーグ各組3位の8チーム

(イ) 組合せは、予選リーグ終了後にそれぞれ抽選により決定する。

(ウ) 30分で勝敗が決しない場合は、PK方式で勝者を決定する。

ただし、決勝トーナメントの決勝においては、10分(5分ハーフ)の延長戦を行い、なお決しない場合はPK方式で勝者を決定する。

(2) 試合時間

30分(前・後半15分)とし、インターバルは5分とする。

ただし、フェニックストーナメント及びフレンドリートーナメントは24分(前・後半12分)とし、インターバルは3分とする。

(3) 警告等による出場停止

ア 上記11(8)ア及びイの規定を準用する。

イ 上記アの規定は、予選リーグ並びに決勝トーナメントの準々決勝、準決勝及び決勝で適用する。

(4) 審判

ア 1人の主審と補助審判による。

イ 審判はチーム帯同の審判員で行う。ただし、決勝トーナメントの準々決勝、準決勝及び決勝は大会本部において行う。

ウ 予選リーグ並びに決勝トーナメントの準々決勝、準決勝及び決勝の主審は3級以上の有資格者とする。

上記以外の試合の主審及び全試合の補助審判は、4級以上の有資格者とする。

エ 審判員は、必ず審判服(シャツ、ショーツ及びソックス)及びワッペンを着用すること。

(5) 表彰

ア 優勝、準優勝及び3位のチーム並びにフェニックストーナメント及びフレンドリートーナメントの1位のチームを表彰する。

(優勝杯は表彰式後に返還してもらい、レプリカを贈与する。)

イ 優勝、準優勝及び3位チームの選手にはメダルを授与する。

ウ 県大会に出場したチームの選手には参加賞を贈呈する。

(6) 参加料

10,000円(県大会1日目に大会本部に納入すること。)

## 13 その他

(1) 大会中の怪我及び体調不良については、チームで対応すること。

(2) 指定した駐車場以外での駐車は行わないこと。

(3) ゴミは必ず持ち帰ること。

(4) 応援は指定された場所で、子供の励みになるようチーム内で努めること。

(5) 大会事務局への問い合わせは、各地区(ブロック)の総務委員を通じて行うこと。

## 【県大会 予選リーグ】

1 実施日 2019年9月21日（土）

2 会場 新潟聖籠スポーツセンター 人工芝E・Fピッチ

## 3 実施方法

24チームを3チームごとの8組に分け、リーグ戦を行う。

順位は要項の12(1)イ(イ)により決定し、その順位により順位別トーナメントの進出チームを決定す。  
(各組同順位中での順位付けは、予選リーグと同様に要項12(1)イ(イ)による。)

- |               |                |
|---------------|----------------|
| ①決勝トーナメント     | 予選リーグ各組1位の8チーム |
| ②フェニックストーナメント | 予選リーグ各組2位の8チーム |
| ③フレンドリートーナメント | 予選リーグ各組3位の8チーム |

## 4 組合せ（大会本部で決定）

A	A-1	A-2	A-3	勝点	総得点	総失点	得失点差	順位
A-1		1 〔 - 〕	5 〔 - 〕					
A-2	1 〔 - 〕		3 〔 - 〕					
A-3	5 〔 - 〕	3 〔 - 〕						

B	B-1	B-2	B-3	勝点	総得点	総失点	得失点差	順位
B-1		2 〔 - 〕	6 〔 - 〕					
B-2	2 〔 - 〕		4 〔 - 〕					
B-3	6 〔 - 〕	4 〔 - 〕						

C	C-1	C-2	C-3	勝点	総得点	総失点	得失点差	順位
C-1		1 〔 - 〕	5 〔 - 〕					
C-2	1 〔 - 〕		3 〔 - 〕					
C-3	5 〔 - 〕	3 〔 - 〕						

<b>D</b>	D-1	D-2	D-3	勝点	総得点	総失点	得失点差	順位
D-1		2 ( - )	6 ( - )					
D-2	2 ( - )		4 ( - )					
D-3	6 ( - )	4 ( - )						

<b>E</b>	E-1	E-2	E-3	勝点	総得点	総失点	得失点差	順位
E-1		1 ( - )	5 ( - )					
E-2	1 ( - )		3 ( - )					
E-3	5 ( - )	3 ( - )						

<b>F</b>	F-1	F-2	F-3	勝点	総得点	総失点	得失点差	順位
F-1		2 ( - )	6 ( - )					
F-2	2 ( - )		4 ( - )					
F-3	6 ( - )	4 ( - )						

<b>G</b>	G-1	G-2	G-3	勝点	総得点	総失点	得失点差	順位
G-1		1 ( - )	5 ( - )					
G-2	1 ( - )		3 ( - )					
G-3	5 ( - )	3 ( - )						

<b>H</b>	H-1	H-2	H-3	勝点	総得点	総失点	得失点差	順位
H-1		2 ( - )	6 ( - )					
H-2	2 ( - )		4 ( - )					
H-3	6 ( - )	4 ( - )						

## 4 スケジュール（8人制 15-5-15分）

	開始時刻	Eピッチ（人工芝）				Fピッチ（人工芝）			
		ピッチⅠ （本部から見て左側）		ピッチⅡ （本部から見て右側）		ピッチⅢ （本部から見て左側）		ピッチⅣ （本部から見て右側）	
	09:00	受付開始							
	09:30	代表者会議							
	10:00	開会式（大会本部前） ※ユニフォーム着用、プラカード持参							
1	10:45 (審判)	<b>A-1</b> B-1	<b>A-2</b> B-3	<b>C-1</b> D-1	<b>C-2</b> D-3	<b>E-1</b> F-1	<b>E-2</b> F-3	<b>G-1</b> H-1	<b>G-2</b> H-3
2	11:35 (審判)	<b>B-1</b> A-1	<b>B-2</b> A-2	<b>D-1</b> C-1	<b>D-2</b> C-2	<b>F-1</b> E-1	<b>F-2</b> E-2	<b>H-1</b> G-1	<b>H-2</b> G-2
3	12:25 (審判)	<b>A-2</b> B-2	<b>A-3</b> B-1	<b>C-2</b> D-2	<b>C-3</b> D-1	<b>E-2</b> F-2	<b>E-3</b> F-1	<b>G-2</b> H-2	<b>G-3</b> H-1
4	13:15 (審判)	<b>B-2</b> A-2	<b>B-3</b> A-3	<b>D-2</b> C-2	<b>D-3</b> C-3	<b>F-2</b> E-2	<b>F-3</b> E-3	<b>H-2</b> G-2	<b>H-3</b> G-3
5	14:05 (審判)	<b>A-1</b> B-3	<b>A-3</b> B-2	<b>C-1</b> D-3	<b>C-3</b> D-2	<b>E-1</b> F-3	<b>E-3</b> F-2	<b>G-1</b> H-3	<b>G-3</b> H-2
6	14:55 (審判)	<b>B-1</b> A-3	<b>B-3</b> A-1	<b>D-1</b> C-3	<b>D-3</b> C-1	<b>F-1</b> E-3	<b>F-3</b> E-1	<b>H-1</b> G-3	<b>H-3</b> G-1
	15:45	順位別トーナメント組合せ抽選（大会本部前） ※全チームが参加							

※1 選手登録証等及びユニフォームの確認は、原則として各チームの最初の試合の開始30分前に大会本部（Eピッチ）で行う。

※2 対戦チームでユニフォームの色彩について事前に調整しておくこと。

※3 試合ピッチ内でのアップは次のとおり

第1試合 : 試合開始15分前から5分前まで

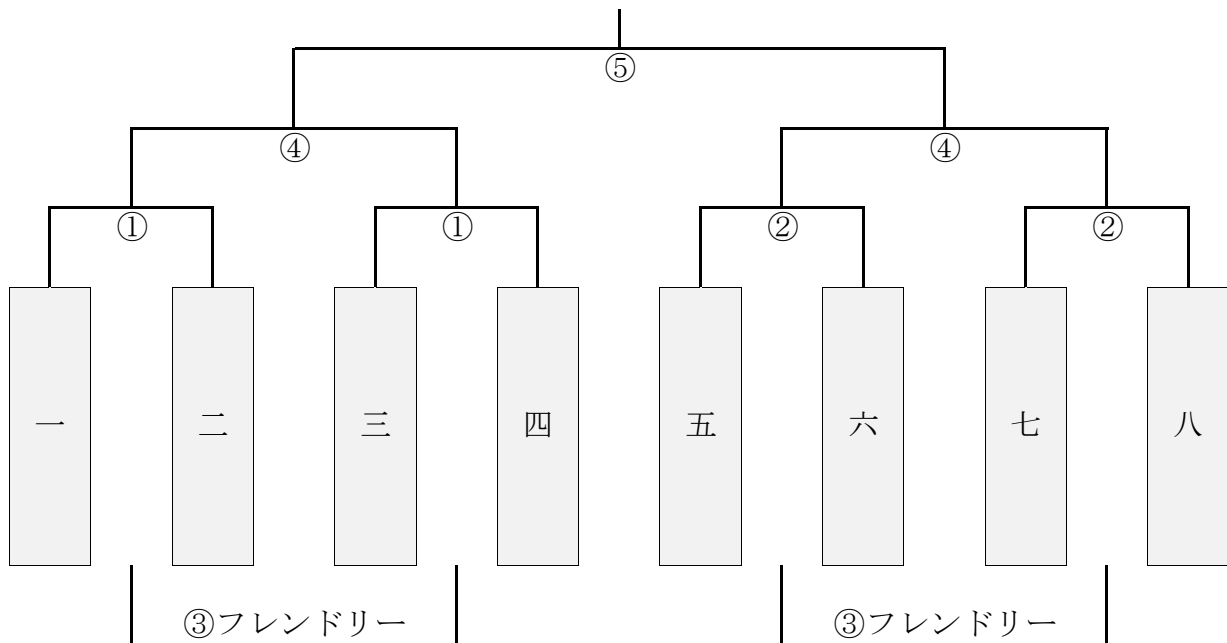
第2試合以降: 前試合のハーフタイム及び前試合終了後から試合開始5分前まで

※4 上表の網掛け部が対戦チーム、その下が審判（左が主審、右が補助審）とする。

主審は3級以上、補助審は4級以上の有資格者であること。なお、審判証の確認は、原則として担当する最初の試合の開始30分前までに大会本部で行う。

## 【県大会 決勝トーナメント】

- 1 実施日 2019年9月22日（日）
- 2 会場 デンカビッグスワンスタジアム
- 3 組合せ（予選リーグ終了後の抽選により決定）



### 4 スケジュール（8人制 15-5-15分）

	開始時刻	ピッチⅠ（本部から見て左側）		ピッチⅡ（本部から見て右側）				
		対戦カード	審判（1人制）	対戦カード	審判（1人制）			
	09:00	受付開始（スタジアム3階Wゲート）						
	09:15	代表者会議（大会本部前）						
①	準々決勝	10:00	一	二	大会本部	三	四	大会本部
②	準々決勝	10:50	五	六	大会本部	七	八	大会本部
③	フレンドリー	11:50	①の敗者		当該チーム	②の敗者		当該チーム
④	準決勝	12:40	準決勝(①の勝者)		大会本部	準決勝(②の勝者)		大会本部
	13:15	休憩、決勝の会場設営						
⑤	決勝	14:15	④の勝者		大会本部			
	15:05	閉会式（ユニフォーム着用、プラカード持参）						

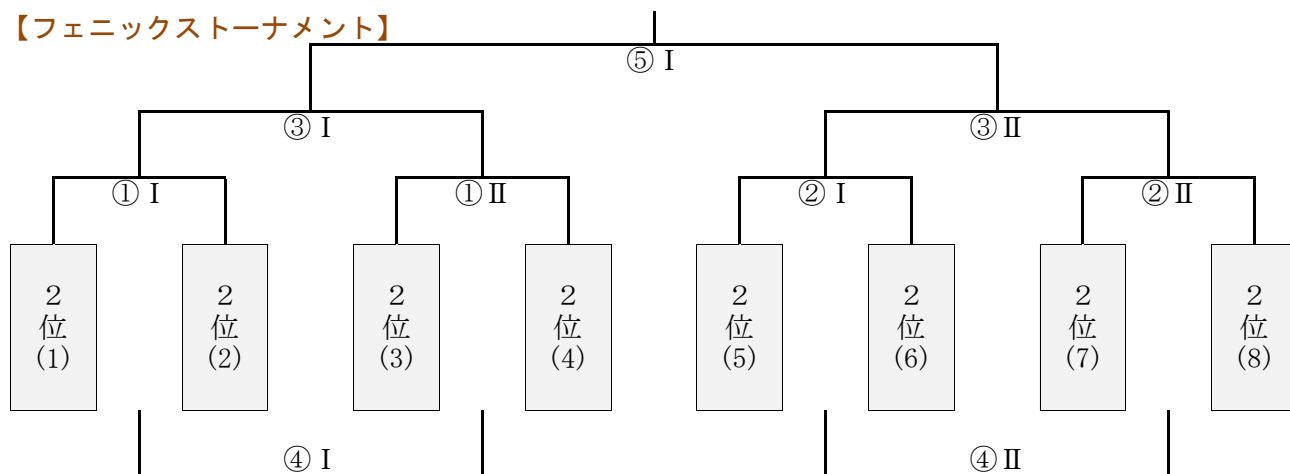
- ※1 選手登録証及びユニフォームの確認は、原則として各チームの最初の試合の開始30分前までに本部で行う。
- ※2 対戦チームでユニフォームの色彩について事前に調整しておくこと。  
ただし、決勝戦については開始1時間前にマッチミーティングにて確認する。
- ※3 試合ピッチ内でのアップはできません。室内練習場を次試合のチームが優先して利用すること。
- ※4 閉会式には、県大会に出場した全チームが参加すること。



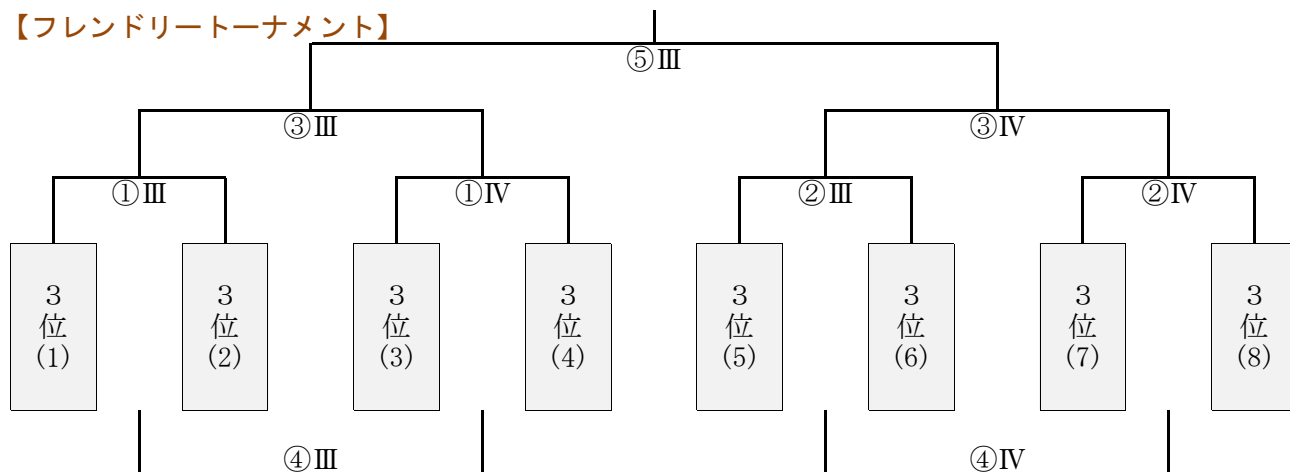
## 【県大会 フェニックス・フレンドリートーナメント】

- 1 実施日 2019年9月22日（日）  
 2 会場 新潟県スポーツ公園多目的広場（新潟市中央区）  
 3 組合せ（予選リーグ終了後の抽選により決定）

## 【フェニックストーナメント】



## 【フレンドリートーナメント】



## 4 スケジュール（8人制 12-3-12分）

時刻	ピッチ I	ピッチ II	ピッチ III	ピッチ IV
08:30	代表者会議（新潟県スポーツ公園 本部前）			
① 09:15 (審判)	2位(1) 2位(2)	2位(3) 2位(4)	3位(1) 3位(2)	3位(3) 3位(4)
② 10:00 (審判)	2位(5) 2位(6)	2位(7) 2位(8)	3位(5) 3位(6)	3位(7) 3位(8)
10:30	休憩（30分）			
③ 11:00 (審判)	① I と ① II の勝者 ① I と ① II の敗者	② I と ② II の勝者 ② I と ② II の敗者	① III と ① IV の勝者 ① III と ① IV の敗者	② III と ② IV の勝者 ② III と ② IV の敗者
④ 11:45 (審判)	① I と ① II の敗者 ① I と ① II の勝者	② I と ② II の敗者 ② I と ② II の勝者	① III と ① IV の敗者 ① III と ① IV の勝者	② III と ② IV の敗者 ② III と ② IV の勝者
⑤ 12:30 (審判)	③ I と ③ II の勝者 ③ I と ③ II の敗者		③ III と ③ IV の勝者 ③ III と ③ IV の敗者	
13:00	試合終了、あとかたづけ			

- ※1 選手登録証及びユニフォームの確認は行わない。  
 ※2 網掛け部が対戦チーム、その下が審判（主審、補助審は当該チームで協議）である。審判証の確認は行わないが、4級以上の有資格者であること。  
 ※3 試合ピッチ内でのアップは次のとおり  
 第1,3試合：試合開始15分前から5分前まで  
 第1,3試合以外：前試合のハーフタイム及び前試合終了後から試合開始5分前まで  
 ※4 終了後は、ビッグスワンに移動し、決勝戦を観戦後、閉会式に参加すること。  
 決勝戦：14:15～ 閉会式：15:05～（ユニフォーム着用、プラカード持参）