

第27回新潟県U-11サッカー大会 大会要項

兼 JA全農杯チビリンピック小学生8人制サッカー北信越大会 新潟県予選

- 1 **大会趣旨** 新潟県のサッカー少年に技術習得の機会とチーム間の交流の場を提供することにより、選手の個々のレベルアップを図る。
- 2 **主 催** 一般社団法人 新潟県サッカー協会
- 3 **共 催** TeNYテレビ新潟
- 4 **主 管** 一般社団法人 新潟県サッカー協会第4種委員会

5 期日・会場（県大会）

期日	内 容	会 場
10/12(土)	<u>予選リーグ</u> 4チーム×6組	新潟聖籠スポーツセンター (人工芝E・Fピッチ)
10/13(日)	<u>順位別トーナメント</u> 予選リーグの順位により、3つに区分 ①決勝トーナメント 8チーム：1位(6)+2位上位(2) ②フェニックストーナメント 8チーム：2位下位(4)+3位上位(4) ③フレンドリートーナメント 8チーム：3位下位(2)+4位(6)	

※1 参加チームは県内4地区から推薦された24チームで、地区別の代表数は次のとおりとする。

(地区別代表数) 上越2、中越8、下越3、新潟10及び前年度優勝枠1(新潟中)

※2 各地区は、原則として2019年9月16日(月祝)までに代表チームを決定すること。
なお、代表の決定方法は各地区に一任する。

6 参加資格

(1) 団体・チーム

ア 大会実施年度に(公財)日本サッカー協会第4種に加盟登録した団体(以下「加盟団体」という。)であること。

イ 加盟団体から参加できるチーム数は1つに限るものとし、参加チームは次の条件を満たすものであること。

(ア) この大会の開催趣旨を尊重し、要項の各規定を遵守することを了解したうえで、エントリー票及びプラバシーポリシー同意書を提出していること。

(イ) 大会当日、チームを掌握指導できる指導者の引率が可能であること。

なお、大会当日の引率指導者はエントリー票に記載された者である必要はない。

(ウ) 大会当日、有資格審判員の帯同が可能であること。

なお、県大会においては当該審判員のうち1人以上は3級以上の審判員資格を有していること。

(2) 選手

ア エントリー票の提出時に加盟団体に所属し、(公財)日本サッカー協会に登録している者であること。

なお、登録選手証は大会時は必ず持参するものとし、本部から提示を求められた場合は速やかに提示すること。(登録選手証を持たない者は出場を認めない。)

※ 登録選手証とは、本協会WEB登録システム「KICKOFF」から出力した選手証、登録選手一覧を印刷したもの、またはスマートフォンやPC等の画面に表示したものをいう。

イ スポーツ傷害保険に加入し、参加に係る保護者の同意を得た小学校5年生以下の者であること。(11歳以下といった年齢による制限は設けない。)

ウ エントリー票提出後、怪我及び体調不良等で登録選手を変更する場合は、各地区(ブロック)総務委員を通じて大会事務局に届け出ること。

なお、大会当日の変更も認めるが、怪我及び体調不良以外での変更は認めないので注意すること。(その場合、変更後のエントリー票を持参すること。)

エ エントリー票の提出後、背番号の変更は認めない。

オ 上記ウにより新たに登録される選手は、当初のエントリー票の提出時に加盟団体に所属している者に限る。ただし、新たに(公財)日本サッカー協会に登録した者及び県外からの転校に伴う移籍者については認めることとする。

なお、上記エのとおり登録済みの背番号の変更は認められないので、新たに登録する選手は使用されていない背番号を用意すること。

7 参加申込方法

別に定める。

8 競技規則

(公財)日本サッカー協会のサッカー競技規則及び8人制サッカー競技規則による。ただし、以下の項目については下記のとおり本大会の規定を定める。

(1) 試合時間

30分(前・後半15分)とし、インターバルは5分とする。

(2) フィールドの大きさ

原則として、タッチラインは68m、ゴールラインは50mとする。

(3) フィールドのマーク等

ア ゴールエリア

ゴールポストの内側から水平に4m、ゴールラインの外側から垂直に4m

イ ペナルティエリア

ゴールポストの内側から水平に12m、ゴールラインの外側から垂直に12m

ウ ペナルティキックマーク

ゴールの中心のライン外側から垂直に8m

エ ペナルティアーク

ペナルティキックマークを中心にペナルティエリアの外に7mの弧

オ センターサークル

ハーフラインの中心から半径7mの円

カ コーナーエリア

ライン外側から半径1mの四分円

- キ 任意のマーク
コーナーから7m内側にゴールラインの外に40cmの線を引く
- ク 交代ゾーン
ハーフウェイラインを挟んで両サイドに3mずつのところに、タッチラインの外に30cmの線を引く
- (4) ゴールの大きさ
横5m、高さ2.15m
- (5) ボール
4号球を使用する。(県大会においては大会本部で用意する予定)
- (6) 競技者の数
登録選手は18人以内とする。
なお、ベンチに入るのは、選手は18人以内(交替選手8人を含む)、指導者は3人以内の計21人以内とする。
- (7) ユニフォーム
(公財)日本サッカー協会のユニフォーム規程に準じ、フィールドプレーヤーは異色2着を用意する。また、ゴールキーパーは、フィールドプレーヤーと異なる色彩の異色2着を用意する。
また、2019年2月に新潟県サッカー協会第4種委員長名でチームあてに発出した「新潟県サッカー協会第4種委員会の所管大会におけるユニフォームの取扱い(通知)」に十分、留意すること。
- (8) 警告等による出場停止
 - ア 本大会期間中に警告を累積して2回受けた選手は、次の1試合に出場できない。
 - イ 本大会において退場を命じられた選手は、次の1試合に出場できず、それ以降の処置については本大会の規律委員会決定する。
なお、退場を命じられた競技者のチームはフィールドでプレーする競技者を補充することができるが、その間は試合を停止する。
 - ウ 地区大会を行う場合、そこでの警告は県大会に持ち越さない。

9 県大会の実施方法等

- (1) 競技方法
 - ア 大会1日目に予選リーグ、2日目に決勝トーナメント及びフレンドリーリーグを行う。
 - イ 予選リーグ
 - (ア) 24チームを4チームごとの6組に分けて、総当たりのリーグ戦を行う。
なお、組合せはあらかじめ本部で決定する。
 - (イ) 順位は、勝点(勝ち3、分け1、負け0)、得失点差、総得点、当該チームの勝敗の順で決定するものとし、それでも決しない場合はPK方式で決する。
 - ウ 決勝トーナメント、フレンドリーリーグ
 - (ア) 決勝トーナメントは、予選リーグの各組の1位(6チーム)及び2位のうち成績上位2チームの計8チームにより行う。(当該成績は上記の予選リーグにおける順位決定方法に準ずる。)
フレンドリーリーグは、決勝トーナメントに進出しない16チームで行う。(必ず参加すること。)
 - (イ) 組合せは、予選リーグ終了後にそれぞれ抽選により決定する。
 - (ウ) 決勝トーナメントで30分で勝敗が決しない場合は、PK方式で勝者を決定する。

ただし、決勝戦では10分(5分ハーフ)の延長戦を行い、なお決しない場合はPK方式で勝者を決定する。

(2) 試合時間

30分(前・後半15分)とし、インターバルは5分とする。

ただし、フレンドリーリーグは24分(前・後半12分)とし、インターバルは3分とする。

(3) 警告等による出場停止

ア 上記8(8)ア及びイの規定を準用する。

イ 上記アの規定は、予選リーグ並びに決勝トーナメントの準々決勝、準決勝及び決勝で適用する。

(4) 審判

ア 1人の主審と補助審判による。

イ 審判はチーム帯同の審判員で行う。ただし、決勝トーナメントの準々決勝、準決勝及び決勝は大会本部において行う。

ウ 予選リーグ並びに決勝トーナメントの準々決勝、準決勝及び決勝の主審は3級以上の有資格者とする。

上記以外の試合の主審及び全試合の補助審判は、4級以上の有資格者とする。

エ 審判員は、必ず審判服(シャツ、ショーツ及びソックス)及びワッペンを着用すること。

(5) 表彰

ア 優勝、準優勝及び3位のチーム並びにフェニックストーナメント及びフレンドリートーナメントの1位のチームを表彰する。

イ 優勝及び準優勝のチームは、J A全農杯チビリンピック小学生8人制サッカー北信越大会に新潟県の代表として推薦する。(特別の理由がない限り、出場を辞退することは認めない。)

(参考) J A全農杯チビリンピック小学生8人制サッカー北信越大会

- ・期日 2020年3月14日(土)、15日(日)
- ・場所 福井県

(6) 参加料

10,000円(県大会1日目に大会本部に納入すること。)

10 その他

(1) 大会中の怪我及び体調不良については、チームで対応すること。

(2) 指定した駐車場以外での駐車は行わないこと。

(3) ゴミは必ず持ち帰ること。

(4) 応援は指定された場所で、子供の励みになるようチーム内で努めること。

(5) 大会事務局への問い合わせは、各地区(ブロック)の総務委員を通じて行うこと。

【予選リーグ】

- 1 実施日 2019年10月12日（土）
- 2 会場 新潟聖籠スポーツセンター 人工芝E・Fピッチ

3 実施方法

24チームを4チームごとの6組に分け、リーグ戦を行う。

順位は要項の9(1)イ(イ)により決定し、その順位により順位別トーナメントの進出チームを決定する。（各組同順位中での順位付けは、予選リーグと同様に要項9(1)イ(イ)による。）

- ①決勝トーナメント 予選各組1位チーム(6) + 予選各組2位中の上位チーム(2)
- ②フェニックストーナメント 予選各組2位中の下位チーム(4) + 予選各組3位中の上位チーム(2)
- ③フレンドリートーナメント 予選各組3位中の下位チーム(2) + 予選各組4位チーム(6)

4 組合せ（大会本部で決定）

A	A-1	A-2	A-3	A-4	勝点	総得点	総失点	得失点差	順位
A-1		1 〔 - 〕	4 〔 - 〕	7 〔 - 〕					
A-2	1 〔 - 〕		7 〔 - 〕	4 〔 - 〕					
A-3	4 〔 - 〕	7 〔 - 〕		1 〔 - 〕					
A-4	7 〔 - 〕	4 〔 - 〕	1 〔 - 〕						

B	B-1	B-2	B-3	B-4	勝点	総得点	総失点	得失点差	順位
B-1		1 〔 - 〕	4 〔 - 〕	7 〔 - 〕					
B-2	1 〔 - 〕		7 〔 - 〕	4 〔 - 〕					
B-3	4 〔 - 〕	7 〔 - 〕		1 〔 - 〕					
B-4	7 〔 - 〕	4 〔 - 〕	1 〔 - 〕						

C	C-1	C-2	C-3	C-4	勝点	総得点	総失点	得失点差	順位
C-1		1 (-)	4 (-)	7 (-)					
C-2	1 (-)		7 (-)	4 (-)					
C-3	4 (-)	7 (-)		1 (-)					
C-4	7 (-)	4 (-)	1 (-)						

D	D-1	D-2	D-3	D-4	勝点	総得点	総失点	得失点差	順位
D-1		1 (-)	4 (-)	7 (-)					
D-2	1 (-)		7 (-)	4 (-)					
D-3	4 (-)	7 (-)		1 (-)					
D-4	7 (-)	4 (-)	1 (-)						

E	E-1	E-2	E-3	E-4	勝点	総得点	総失点	得失点差	順位
E-1		1 (-)	4 (-)	7 (-)					
E-2	1 (-)		7 (-)	4 (-)					
E-3	4 (-)	7 (-)		1 (-)					
E-4	7 (-)	4 (-)	1 (-)						

F	F-1	F-2	F-3	F-4	勝点	総得点	総失点	得失点差	順位
F-1		1 〔 - 〕	4 〔 - 〕	7 〔 - 〕					
F-2	1 〔 - 〕		7 〔 - 〕	4 〔 - 〕					
F-3	4 〔 - 〕	7 〔 - 〕		1 〔 - 〕					
F-4	7 〔 - 〕	4 〔 - 〕	1 〔 - 〕						

5 スケジュール（8人制 15-5-15分）

	開始時刻	人工芝 Eピッチ				人工芝 Fピッチ			
		第1ピッチ (本部からみて左側)	第2ピッチ (本部からみて右側)	第3ピッチ (本部からみて左側)	第4ピッチ (本部からみて右側)	第3ピッチ (本部からみて左側)	第4ピッチ (本部からみて右側)	第3ピッチ (本部からみて左側)	第4ピッチ (本部からみて右側)
	08:00	受付開始							
	08:15	代表者会議							
	08:45	開会式（大会本部前） ※ユニフォーム着用、プラカード持参							
①	09:30 (審判)	A-1	A-2	A-3	A-4	D-1	D-2	D-3	D-4
		C-1	C-4	C-2	C-3	F-1	F-4	F-2	F-3
②	10:15 (審判)	B-1	B-2	B-3	B-4	E-1	E-2	E-3	E-4
		A-1	A-2	A-4	A-3	D-1	D-2	D-3	D-4
③	11:00 (審判)	C-1	C-2	C-3	C-4	F-1	F-2	F-3	F-4
		B-1	B-2	B-4	B-3	E-1	E-2	E-3	E-4
④	11:45 (審判)	A-1	A-3	A-2	A-4	D-1	D-3	D-2	D-4
		C-1	C-2	C-4	C-3	F-1	F-2	F-3	F-4
⑤	12:30 (審判)	B-1	B-3	B-2	B-4	E-1	E-3	E-2	E-4
		A-3	A-1	A-2	A-4	D-1	D-3	D-2	D-4
⑥	13:15 (審判)	C-1	C-3	C-2	C-4	F-1	F-3	F-2	F-4
		B-3	B-1	B-2	B-4	0	E-3	E-2	E-4
⑦	14:00 (審判)	A-1	A-4	A-2	A-3	D-1	D-4	D-2	D-3
		C-3	C-1	C-2	C-4	F-1	F-3	F-2	F-4
⑧	14:45 (審判)	B-1	B-4	B-2	B-3	E-1	E-4	E-2	E-3
		A-1	A-4	A-2	A-3	D-1	D-4	D-2	D-3
⑨	15:30 (審判)	C-1	C-4	C-2	C-3	F-1	F-4	F-2	F-3
		B-1	B-4	B-2	B-3	E-1	E-4	E-2	E-3
	16:30	順位別トーナメント組合せ抽選（大会本部前） ※全チームが参加							

※1 選手登録証等及びユニフォームの確認は、原則として各チームの最初の試合の開始30分前に大会本部（Eピッチ）で行う。

※2 対戦チームでユニフォームの色彩について事前に調整しておくこと。

※3 試合ピッチ内でのアップは次のとおり

第1試合 : 試合開始15分前から5分前まで

第2試合以降: 前試合のハーフタイム及び前試合終了後から試合開始5分前まで

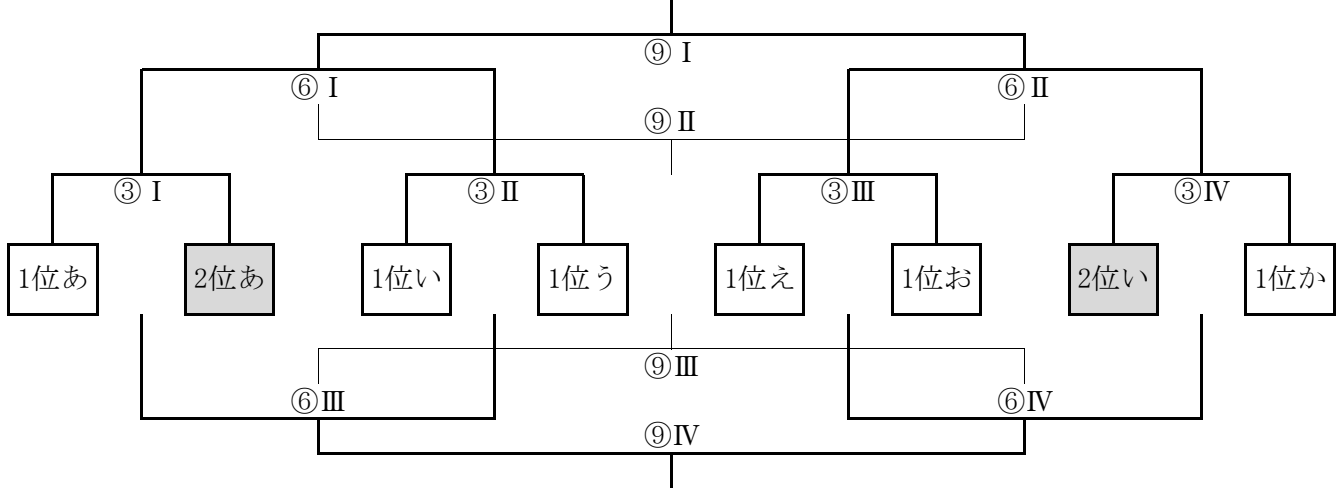
※4 上表の網掛け部が対戦チーム、その下が審判（左が主審、右が補助審）とする。

主審は3級以上、補助審は4級以上の有資格者であること。なお、審判証の確認は、原則として担当する最初の試合の開始30分前までに大会本部で行う。

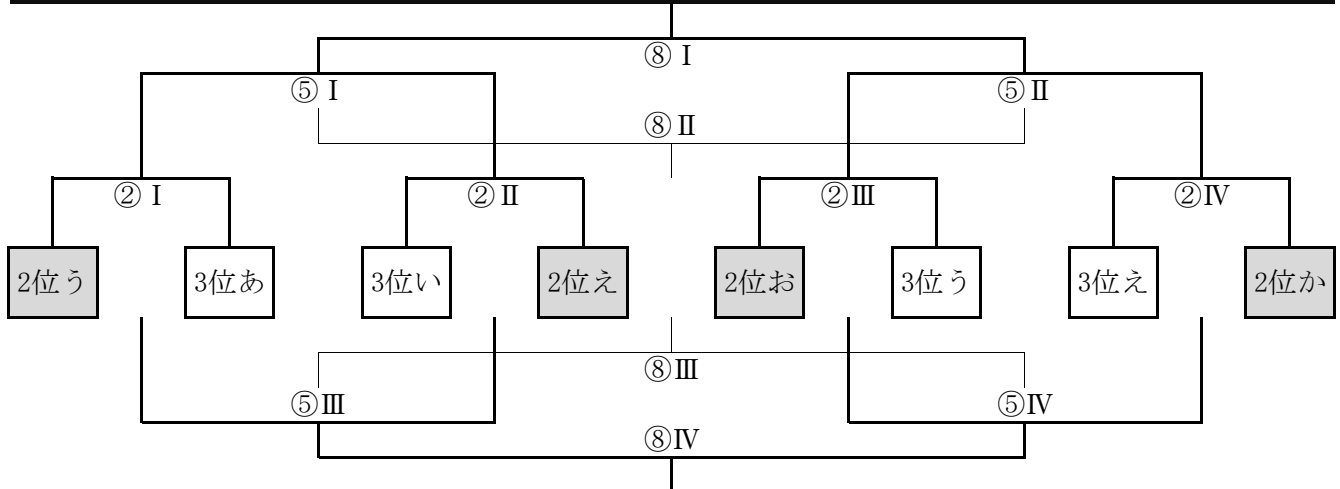
【順位別トーナメント】

- 1 実施日 2019年10月13日（日）
- 2 会場 新潟聖籠スポーツセンター 人工芝E・Fピッチ
- 3 実施方法 予選リーグの順位により決められた組合せにより、トーナメントを行う。
- 4 組合せ（予選リーグ終了後の抽選による）

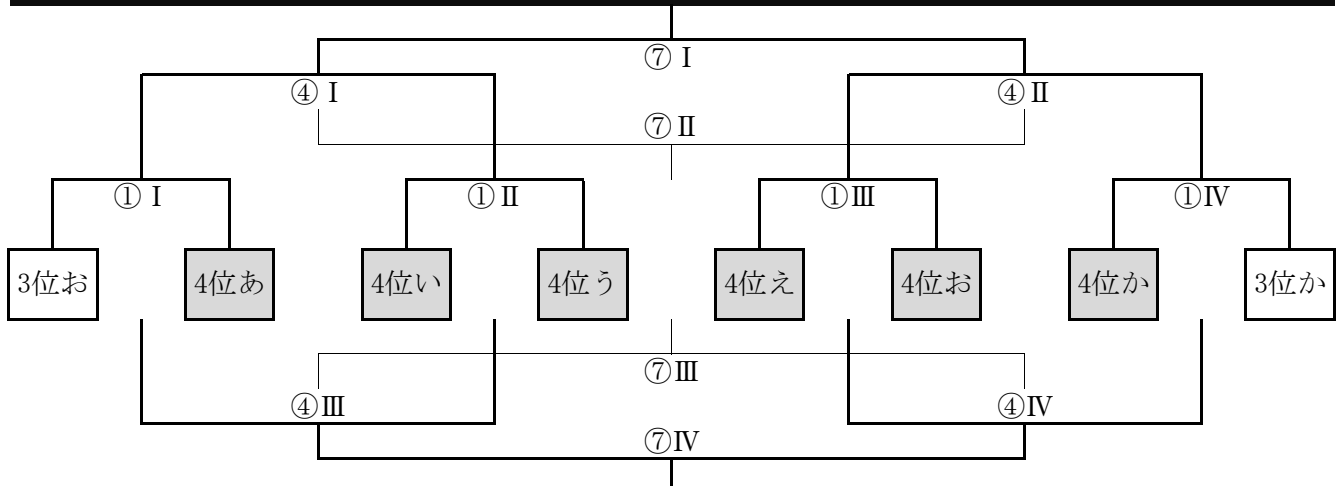
①決勝トーナメント（予選各組1位チーム(6) + 予選各組2位中の上位チーム(2)）



②フェニックストーナメント（予選各組2位中の下位チーム(4) + 予選各組3位中の上位チーム(4)）



③フレンドリートーナメント（予選各組3位中の下位チーム(2) + 予選各組4位チーム(6)）



5 スケジュール（8人制 15-5-15分）

	開始時刻	人工芝 Eピッチ				人工芝 Fピッチ			
		第1ピッチ (本部からみて左側)		第2ピッチ (本部からみて右側)		第3ピッチ (本部からみて左側)		第4ピッチ (本部からみて右側)	
	08:30	代表者会議							
①	09:15 (審判)	3位お 2位う	4位あ 3位あ	4位い 3位い	4位う 2位え	4位え 2位お	4位お 3位う	4位か 3位え	3位か 2位か
②	10:00 (審判)	2位う 3位お	3位あ 4位あ	3位い 4位い	2位え 4位う	2位お 4位え	3位う 4位お	3位え 4位か	2位か 3位か
③	10:45 (審判)	1位あ 大会本部	2位あ 大会本部	1位い 大会本部	1位う 大会本部	1位え 大会本部	1位お 大会本部	2位い 大会本部	1位か 大会本部
④	11:30 (審判)	① I 勝 ② I 勝	① II 勝 ② II 勝	① III 勝 ② III 勝	① IV 勝 ② IV 勝	① I 負 ③ I 勝	① II 負 ③ II 勝	① III 負 ③ III 勝	① IV 負 ③ IV 勝
⑤	12:15 (審判)	② I 勝 ① I 勝	② II 勝 ① II 勝	② III 勝 ① III 勝	② IV 勝 ① IV 勝	② I 負 ① I 負	② II 負 ① II 負	② III 負 ① III 負	② IV 負 ① IV 負
⑥	13:00 (審判)	③ I 勝 大会本部	③ II 勝 大会本部	③ III 勝 大会本部	③ IV 勝 大会本部	③ I 負 ② I 負	③ II 負 ② II 負	③ III 負 ② III 負	③ IV 負 ② IV 負
⑦	13:45 (審判)	④ I 勝 ⑤ I 勝	④ II 勝 ⑤ II 勝	④ I 負 ⑤ I 負	④ II 負 ⑤ II 負	④ III 勝 ③ I 負	④ IV 勝 ③ II 負	④ III 負 ③ III 負	④ IV 負 ③ IV 負
⑧	14:30 (審判)	⑤ I 勝 ④ I 勝	⑤ II 勝 ④ II 勝	⑤ I 負 ④ I 負	⑤ II 負 ④ II 負	⑤ III 勝 ④ III 勝	⑤ IV 勝 ④ IV 勝	⑤ III 負 ④ III 負	⑤ IV 負 ④ IV 負
⑨	15:15 (審判)	⑥ I 勝 大会本部	⑥ II 勝 大会本部	⑥ I 負 大会本部	⑥ II 負 大会本部	⑥ III 勝 ⑤ III 勝	⑥ IV 勝 ⑤ IV 勝	⑥ III 負 ⑤ III 負	⑥ IV 負 ⑤ IV 負
	16:15	閉会式（プラカード持参）				※全チームが参加			

※1 決勝トーナメント進出のチームに限り選手登録証等及びユニフォームの確認を、原則として各チームの最初の試合の開始30分前までに本部で行う。

※2 対戦チームでユニフォームの色彩について事前に調整しておくこと。
ただし、決勝戦については開始1時間前にマッチミーティングにて確認する。

※3 試合ピッチ内でのアップは次のとおり

第1試合 : 試合開始15分前から5分前まで

第2試合以降 : 前試合のハーフタイム及び前試合終了後から試合開始5分前まで

※4 上表の網掛け部が対戦チーム、その下が審判（主審、補助審は当該で協議）とする。
審判証の確認は原則として行わないが、4級以上の有資格者であること。