

【県大会 予選リーグ】

- 1 実施日 2023年10月7日（土）
- 2 会場 新潟聖籠スポーツセンター 人工芝E・Fピッチ

3 実施方法

24チームを4チームごとの6組に分け、リーグ戦を行う。

順位は要項の9(2)イ(i)により決定し、その順位により順位別トーナメントの進出チームを決定する。（各組同順位中での順位付けは、予選リーグと同様に要項10(2)イ(i)による。）

- ①決勝トーナメント 予選各組1位チーム(6) + 予選各組2位中の上位チーム(2)
- ②フェニックストーナメント 予選各組2位中の下位チーム(4) + 予選各組3位中の上位チーム(4)
- ③フレンドリートーナメント 予選各組3位中の下位チーム(2) + 予選各組4位チーム(6)

4 組合せ（大会本部で決定）

A	ジェス 新潟東SC (新潟東1位)	鳥屋野 ファイターズ (前年度優勝枠)	アルビレックス 新潟U-12 (新潟中3位)	栄サザン クロス (県央1位)	勝点	総得点	総失点	得失点差	順位
ジェス 新潟東SC (新潟東1位)		① 〔 - 〕	④ 〔 - 〕	⑦ 〔 - 〕					
鳥屋野 ファイターズ (前年度優勝枠)	① 〔 - 〕		⑦ 〔 - 〕	④ 〔 - 〕					
アルビレックス 新潟U-12 (新潟中3位)	④ 〔 - 〕	⑦ 〔 - 〕		① 〔 - 〕					
栄サザン クロス (県央1位)	⑦ 〔 - 〕	④ 〔 - 〕	① 〔 - 〕						

B	長岡JYFC U-12 (長岡1位)	F.THREE U-12 (新潟中2位)	FC.ARTISTA U-12 (中越8位)	FC新井 ジュニア (上越2位)	勝点	総得点	総失点	得失点差	順位
長岡JYFC U-12 (長岡1位)		② 〔 - 〕	⑤ 〔 - 〕	⑧ 〔 - 〕					
F.THREE U-12 (新潟中2位)	② 〔 - 〕		⑧ 〔 - 〕	⑤ 〔 - 〕					
FC.ARTISTA U-12 (中越8位)	⑤ 〔 - 〕	⑧ 〔 - 〕		② 〔 - 〕					
FC新井 ジュニア (上越2位)	⑧ 〔 - 〕	⑤ 〔 - 〕	② 〔 - 〕						

C	水原サッカー少年団 (下越 1 位)	パストゥーディオ新潟FC (新潟西 2 位)	東中野山 SSS (新潟東 2 位)	新津サッカースポーツ少年団 (新潟中 4 位)	勝点	総得点	総失点	得失点差	順位
水原サッカー少年団 (下越 1 位)		③ 〔 - 〕	⑥ 〔 - 〕	⑨ 〔 - 〕					
パストゥーディオ新潟FC (新潟西 2 位)	③ 〔 - 〕		⑨ 〔 - 〕	⑥ 〔 - 〕					
東中野山 SSS (新潟東 2 位)	⑥ 〔 - 〕	⑨ 〔 - 〕		③ 〔 - 〕					
新津サッカースポーツ少年団 (新潟中 4 位)	⑨ 〔 - 〕	⑥ 〔 - 〕	③ 〔 - 〕						

D	春日サッカースポーツ少年団 (上越 1 位)	吉田サッカークラブ (県央 2 位)	アルビレックス新潟SS (新潟東 3 位)	エスプリ長岡FC (長岡 2 位)	勝点	総得点	総失点	得失点差	順位
春日サッカースポーツ少年団 (上越 1 位)		① 〔 - 〕	④ 〔 - 〕	⑦ 〔 - 〕					
吉田サッカークラブ (県央 2 位)	① 〔 - 〕		⑦ 〔 - 〕	④ 〔 - 〕					
アルビレックス新潟SS (新潟東 3 位)	④ 〔 - 〕	⑦ 〔 - 〕		① 〔 - 〕					
エスプリ長岡FC (長岡 2 位)	⑦ 〔 - 〕	④ 〔 - 〕	① 〔 - 〕						

E	巻サッカークラブ (新潟西 1 位)	豊浦 JFC (下越 2 位)	ジョガボーラ柏崎Jr (中越 7 位)	FC大和ジュニオルス (魚柏 2 位)	勝点	総得点	総失点	得失点差	順位
巻サッカークラブ (新潟西 1 位)		② 〔 - 〕	⑤ 〔 - 〕	⑧ 〔 - 〕					
豊浦 JFC (下越 2 位)	② 〔 - 〕		⑧ 〔 - 〕	⑤ 〔 - 〕					
ジョガボーラ柏崎Jr (中越 7 位)	⑤ 〔 - 〕	⑧ 〔 - 〕		② 〔 - 〕					
FC大和ジュニオルス (魚柏 2 位)	⑧ 〔 - 〕	⑤ 〔 - 〕	② 〔 - 〕						

F	小千谷SC U-12 (魚柏 1位)	グランセナ新潟 FCジュニア (新潟西 3位)	FC五十公野 (下越 3位)	bandai12 ジュニア (新潟中 1位)	勝点	総得点	総失点	得失点差	順位
小千谷SC U-12 (魚柏 1位)		③ 〔 - 〕	⑥ 〔 - 〕	⑨ 〔 - 〕					
グランセナ新潟 FCジュニア (新潟西 3位)	③ 〔 - 〕		⑨ 〔 - 〕	⑥ 〔 - 〕					
FC五十公野 (下越 3位)	⑥ 〔 - 〕	⑨ 〔 - 〕		③ 〔 - 〕					
bandai12 ジュニア (新潟中 1位)	⑨ 〔 - 〕	⑥ 〔 - 〕	③ 〔 - 〕						

5 スケジュール (8人制 15-5-15分)

開始時刻	人工芝 Eピッチ				人工芝 Fピッチ			
	第1ピッチ (本部①からみて左側)		第2ピッチ (本部①からみて右側)		第3ピッチ (本部②からみて左側)		第4ピッチ (本部②からみて右側)	
08:00	受付開始 (Eピッチ 大会本部①付近)							
08:15	代表者会議 (Eピッチ 大会本部①付近)							
08:45	開会式 (Eピッチ大会本部①前) ※全チーム参加、ユニフォーム・プラカード持参							
① 09:30 (審判)	ジェス 水原	鳥屋野 新津	アルビU-12 パスト	栄 東中野山	春日 小千谷	吉田 bandai12	アルビSS グランセナ	エスプリ 五十公野
② 10:15 (審判)	長岡JYFC ジェス	F. THREE 鳥屋野	ARTISTA 栄	新井 アルビU-12	巻 春日	豊浦 吉田	ジョガ エスプリ	大和 アルビSS
③ 11:00 (審判)	水原 長岡JYFC	パスト F. THREE	東中野山 新井	新津 ARTISTA	小千谷 巻	グランセナ 豊浦	五十公野 大和	bandai12 ジョガ
④ 11:45 (審判)	ジェス 水原	アルビU-12 パスト	鳥屋野 新津	栄 東中野山	春日 小千谷	アルビSS グランセナ	吉田 bandai12	エスプリ 五十公野
⑤ 12:30 (審判)	長岡JYFC アルビU-12	ARTISTA ジェス	F. THREE 栄	新井 鳥屋野	巻 アルビSS	ジョガ 春日	豊浦 エスプリ	大和 吉田
⑥ 13:15 (審判)	水原 ARTISTA	東中野山 長岡JYFC	パスト 新井	新津 F. THREE	小千谷 ジョガ	五十公野 巻	グランセナ 大和	bandai12 豊浦
⑦ 14:00 (審判)	ジェス 東中野山	栄 水原	鳥屋野 新津	アルビU-12 パスト	春日 五十公野	エスプリ 小千谷	吉田 bandai12	アルビSS グランセナ
⑧ 14:45 (審判)	長岡JYFC ジェス	新井 栄	F. THREE 鳥屋野	ARTISTA アルビU-12	巻 春日	大和 エスプリ	豊浦 吉田	ジョガ アルビSS
⑨ 15:30 (審判)	水原 長岡JYFC	新津 新井	パスト F. THREE	東中野山 ARTISTA	小千谷 巻	bandai12 大和	グランセナ 豊浦	五十公野 ジョガ
16:30	決勝トーナメント組合せ抽選 (大会本部前) ※該当チームのみが参加							

※1 選手登録証の確認は、日本協会WEB登録システム「KICKOFF」から出力した「登録選手一覧」を大会本部に提出することをもって代える。また、ユニフォームの確認は行わない。

※2 対戦チームでユニフォームの色彩について事前に調整しておくこと。

※3 試合ピッチ内でのアップは次のとおり。

第1試合 : 試合開始15分前から5分前まで

第2試合以降 : 前試合のハーフタイム及び前試合終了後から試合開始5分前まで

※4 上表の網掛け部が対戦チーム、その下が審判(左が主審、右が補助審)とする。

審判員は3級以上の有資格者であること。また、審判証の確認は、原則として担当する最初の試合の開始30分前までに大会本部で行う。

【県大会 順位別トーナメント】

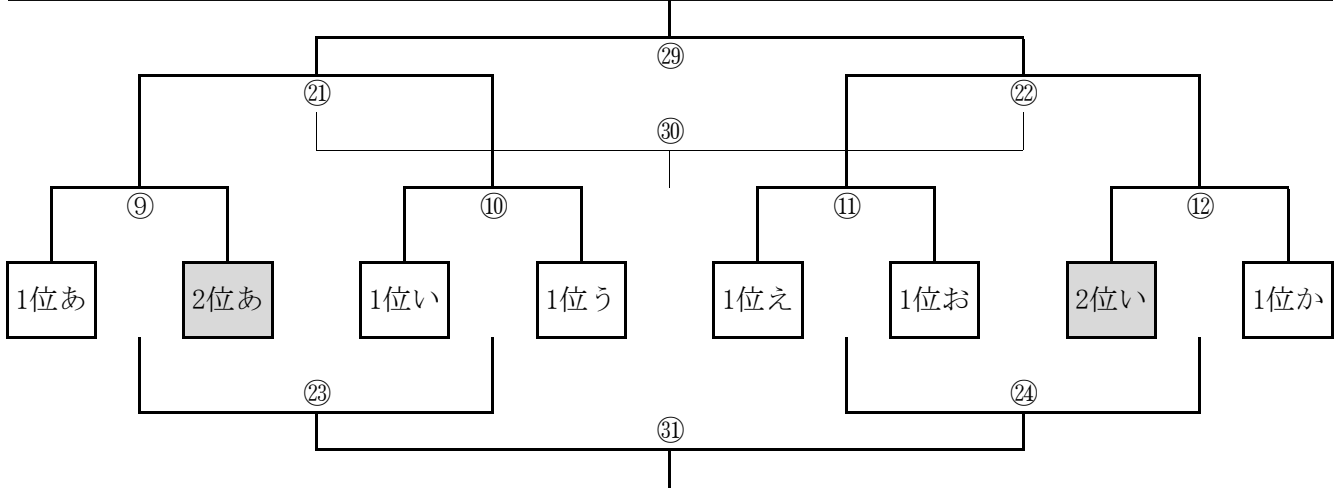
1 実施日 2023年10月8日(日)

2 会場 新潟聖籠スポーツセンター 人工芝E・Fピッチ

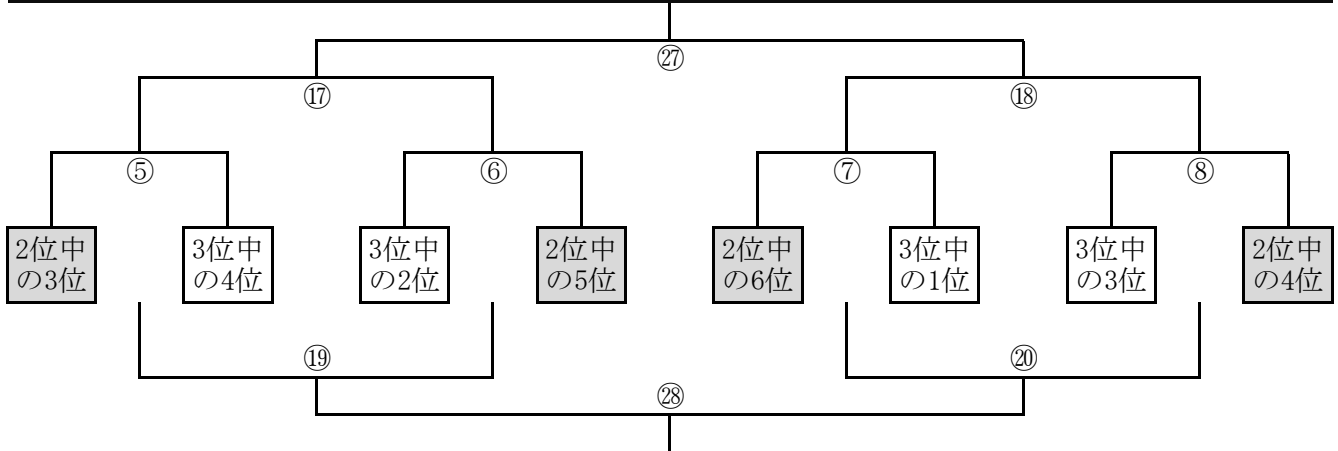
3 実施方法 予選リーグの順位により決められた組合せにより、トーナメントを行う。

4 組合せ(決勝トーナメントのみ予選リーグ終了後の抽選により決定、その他は本部であらかじめ決定)

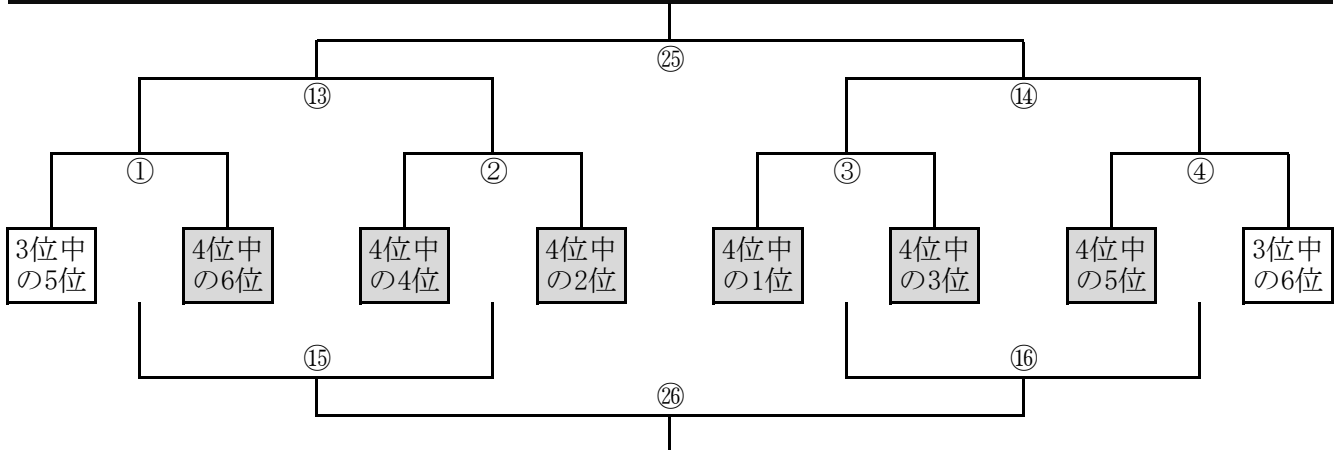
①決勝トーナメント(予選各組1位チーム(6)+予選各組2位中の上位チーム(2))



②フェニックストーナメント(予選各組2位中の下位チーム(4)+予選各組3位中の上位チーム(4))



③フレンドリートーナメント(予選各組3位中の下位チーム(2)+予選各組4位チーム(6))



5 スケジュール（8人制 15-5-15分）

開始時刻	人工芝 Eピッチ				人工芝 Fピッチ			
	第1ピッチ (本部①からみて左側)		第2ピッチ (本部①からみて右側)		第3ピッチ (本部②からみて左側)		第4ピッチ (本部②からみて右側)	
08:30	代表者会議（Eピッチ 大会本部①付近）							
1 09:15 (審判)	(試合番号①)		(試合番号②)		(試合番号③)		(試合番号④)	
	3位中の5位	4位中の6位	4位中の4位	4位中の2位	4位中の1位	4位中の3位	4位中の5位	3位中の6位
2 10:00 (審判)	(試合番号⑤)		(試合番号⑥)		(試合番号⑦)		(試合番号⑧)	
	2位中の3位	3位中の4位	3位中の2位	2位中の5位	2位中の6位	3位中の1位	3位中の3位	2位中の4位
3 10:45 (審判)	(試合番号⑨)		(試合番号⑩)		(試合番号⑪)		(試合番号⑫)	
	1位あ	2位あ	1位い	1位う	1位え	1位お	2位い	1位か
4 11:30 (審判)	(試合番号⑬)		(試合番号⑭)		(試合番号⑮)		(試合番号⑯)	
	①勝	②勝	③勝	④勝	①負	②負	③負	④負
5 12:15 (審判)	(試合番号⑰)		(試合番号⑱)		(試合番号⑲)		(試合番号⑳)	
	⑤勝	⑥勝	⑦勝	⑧勝	⑤負	⑥負	⑦負	⑧負
6 13:00 (審判)	(試合番号㉑)		(試合番号㉒)		(試合番号㉓)		(試合番号㉔)	
	⑨勝	⑩勝	⑪勝	⑫勝	⑨負	⑩負	⑪負	⑫負
7 13:45 (審判)	(ピッチ設営)				(試合番号㉕)		(試合番号㉖)	
					⑬勝	⑭勝	⑮勝	⑯勝
8 14:30 (審判)	(ピッチ設営)				(試合番号㉗)		(試合番号㉘)	
					⑰勝	⑱勝	⑲勝	⑳勝
9 15:15 (審判)	(試合番号㉙)				(試合番号㉚)		(試合番号㉛)	
	㉑勝	㉒勝	㉑負	㉒負	㉓勝	㉔勝	㉓勝	㉔勝
16:15	閉会式（Eピッチ 大会本部①前） ※ユニフォーム・プラカード持参							

- ※1 対戦チームでユニフォームの色彩について事前に調整しておくこと。
ただし、決勝トーナメントの決勝戦については準決勝終了後にマッチミーティングにて確認する。（開始時刻等は当日連絡）
- ※2 試合ピッチ内でのアップは次のとおり
第1試合 : 試合開始15分前から5分前まで
第2試合以降: 前試合のハーフタイム及び前試合終了後から試合開始5分前まで
- ※3 上表の網掛け部が対戦チーム、その下が審判とする。（主審は当事者協議で決定してよい。）
審判証の確認は原則として行わないが、3級以上の有資格者であること。
- ※4 決勝トーナメントの一部の試合に、ウェルフェアオフィサーを配置する場合がある。
＜ウェルフェアオフィサーの役割＞
リスペクトやフェアプレーを啓発、促進し、暴力、差別等の予防活動を通じて、問題を未然に防ぐなど。（JFAウェルフェアオフィサー設置要項）