

新潟県Honda Cars杯 第33回新潟県U-11サッカー大会 大会要項

- 1 **大会趣旨** 新潟県のサッカー少年に技術習得の機会とチーム間の交流の場を提供することにより、選手の個々のレベルアップを図る
- 2 **主 催** 一般社団法人 新潟県サッカー協会
- 3 **共 催** T e N Y テレビ新潟
- 4 **主 管** 一般社団法人 新潟県サッカー協会第4種委員会
- 5 **特別協賛** 新潟県 Honda Cars

6 期日・会場（県大会）

期日	内 容	会 場
10/12(日)	予選リーグ 4チーム×6組で総当たりのリーグ戦	新潟聖籠スポーツセンター (人工芝E・Fピッチ)
10/13(月)	順位別トーナメント 予選リーグの順位により、3つに区分 ①決勝トーナメント 8チーム：1位(6)+2位上位(2) ②フェニックストーナメント 8チーム：2位下位(4)+3位上位(4) ③フレンドリートーナメント 8チーム：3位下位(2)+4位(6)	

- ※1 県内4地区から推薦された24チームで、地区別の代表数は次のとおりとする。
(地区別代表数) 上越2、中越8、下越3、新潟10及び前年度優勝枠1(長岡)
- ※2 各地区は、原則として2025年9月28日(日)までに代表チームを決定すること。
なお、代表の決定方法は各地区に一任する。

7 参加資格

(1) 団体・チーム

- ア 大会実施年度に(公財)日本サッカー協会第4種に加盟登録した団体(以下「加盟団体」という)であること。
 - イ 加盟団体から参加できるチーム数は1つに限るものとし、参加チームは次の条件を満たすものであること。
 - (ア) この大会の開催趣旨を尊重し、要項の各規定を遵守することを了解したうえで、エントリー票及びプライバシーポリシー同意書を提出していること。
 - (イ) 大会当日、チームを掌握指導できる指導者の引率が可能であること。
- なお、大会当日の引率指導者はエントリー票に記載された者である必要はない。

(ウ) 大会当日、有資格審判員の帯同が可能であること。

なお、県大会においては3級以上の有資格審判員の帯同が可能であること。

ウ 本大会は、「各種大会における合同チームの取扱いについて（令和3年4月1日付け（一社）新潟県サッカー協会第4種委員長通知）」が適用される。

(2) 選手

ア エントリー票の提出時に加盟団体に所属し、（公財）日本サッカー協会に登録している者であること。

なお、登録選手証は大会時は必ず持参するものとし、本部から提示を求められた場合は速やかに提示すること（登録選手証を持たない者は出場を認めない）。

※ 登録選手証とは、本協会WEB登録システム「KICKOFF」から出力した選手証、登録選手一覧を印刷したもの、またはスマートフォンやPC等の画面に表示したものをいう。

イ スポーツ傷害保険に加入し、参加に係る保護者の同意を得た小学校5年生以下の者であること（11歳以下といった年齢による制限は設けない）。

ウ エントリー票提出後、怪我及び体調不良等で登録選手を変更する場合は、各地区（ブロック）総務委員に届け出て、確認・承認を受けること。（承認を得ないままの大会出場は認めない。）

なお、大会当日の変更も可能であるが、次のすべての項目を満たさないと大会出場を認めないので、注意すること。

(ア) 怪我及び体調不良以外での変更は認めないこと。

(イ) 各地区（ブロック）総務委員の確認・承認があること。

(ウ) 上記（ア）（イ）の要件を満たした上で、変更後のエントリー票を本部に提出すること。

エ エントリー票の提出後、背番号の変更は認めない。

オ 上記ウにより新たに登録される選手は、当初のエントリー票の提出時に加盟団体に所属している者に限る。ただし、新たに（公財）日本サッカー協会に登録した者及び県外からの転校に伴う移籍者はこの限りでない。

なお、新たに登録する選手の背番号は、上記エの規定により、使用されていないものであること。

カ 上記ウ、エ及びオの規定に関わらず、別に定めるエントリー票の提出期限内であれば、登録選手及び背番号の変更を認める。

8 参加申込方法

- | | |
|----------|-----------------------|
| (1) 提出書類 | エントリー票及びプライバシーポリシー同意書 |
| (2) 提出期限 | 2025年8月3日（日） |
| (3) 提出先 | <u>各地区（ブロック）の総務委員</u> |

9 競技規則

（公財）日本サッカー協会のサッカー競技規則及び8人制サッカー競技規則による。ただし、以下の項目については下記のとおり本大会の規定を定める。

(1) 試合時間

30分（前・後半15分）とし、インターバルは5分とする。

(2) フィールドの大きさ

原則として、タッチラインは68m、ゴールラインは50mとする。

(3) フィールドのマーク等

ア ゴールエリア

ゴールポストの内側から水平に4m、ゴールラインの外側から垂直に4m

イ ペナルティエリア

ゴールポストの内側から水平に12m、ゴールラインの外側から垂直に12m

ウ ペナルティキックマーク

ゴールの中心のライン外側から垂直に8m

エ ペナルティアーク

ペナルティキックマークを中心にペナルティエリアの外に7mの弧

オ センターサークル

ハーフラインの中心から半径7mの円

カ コーナーエリア

ライン外側から半径1mの四分円

キ 任意のマーク

コーナーから7m内側にゴールラインの外に40cmの線を引く

ク 交代ゾーン

ハーフウェイラインを挟んで両サイドに3mずつのところに、タッチラインの外に30cmの線を引く

(4) ゴールの大きさ

横5m、高さ2.15m

(5) ボール

4号球を使用する（県大会においては大会本部で用意する予定）。

(6) 競技者の数

登録選手は20人以内とする。

なお、ベンチに入るのは、選手は16人以内（交替選手8人を含む）、指導者は2人以上3人以下の計19人以内とする。

(7) 選手の用具

「選手の用具に関する運用緩和について（2020年3月18日 公益財団法人日本サッカー協会事務総長通知）」により、次のとおり定める。

ア 本大会に登録した正・副2組のユニフォーム（シャツ、ショーツ及びソックス）を試合会場に持参し、いずれかを着用しなければならない。

イ 正・副の2色については明確に異なる色とする。

ウ 主審は、対戦するチームのユニフォームの色彩が類似しており判別しがたいと判断したときは、両チームの立ち会いのもとに、その試合において着用するユニフォームを決定する。

エ 前項の場合、主審は、両チームの各2組のユニフォームのうちから、シャツ、ショーツ及びソックスのそれぞれについて、判別しやすい組み合わせを決定することができる。

オ ソックスにテープまたはその他の材質のものを貼り付ける、または外部に着用する場合、ソックスと同色でなくても良い。

カ アンダーシャツの色は問わない。ただし、原則としてチーム内で同色のものを着用する。

キ アンダーショーツ及びタイツの色は問わない。ただし、原則としてチーム内で同色のものを着用する。

ク 新潟県サッカー協会第4種委員長及び審判部長名で、チームあてに発出した「ユニフォーム等について(お願い)」に十分、留意すること。

(8) 警告等による出場停止

ア 本大会期間中に警告を累積して2回受けた選手は、次の1試合に出場できない。

イ 本大会において退場を命じられた選手は、次の1試合に出場できず、それ以降の処置については本大会の規律委員会で決定する。

なお、退場を命じられた競技者のチームはフィールドでプレーする競技者を補充することができるが、その間は試合を停止する。

ウ 地区大会を行う場合、そこでの警告は県大会に持ち越さない。

10 県大会の実施方法等

(1) 競技方法

ア 大会1日目に予選リーグ、2日目に順位別トーナメントを行う。

イ 予選リーグ

(ア) 24チームを4チームごとの6組に分けて、総当たりのリーグ戦を行う。

なお、組合せはあらかじめ大会本部で決定する。

(イ) 順位は、勝点(勝ち3、分け1、負け0)、得失点差、総得点、当該チームの勝敗の順で決定するものとし、それでも決しない場合はPK戦で決する。

ウ 順位別トーナメント

(ア) 各トーナメントのチーム振り分け

① 決勝トーナメントは、予選リーグの各組の1位(6チーム)及び2位のうち成績上位2チームの計8チームにより行う(当該成績は上記の予選リーグにおける順位決定方法に準ずる。以下の他トーナメントも同じ)。

② フェニックストーナメントは、予選リーグの各組2位のうち成績下位4チーム及び3位のうち成績上位4チームの計8チームにより行う。

③ フレンドリートーナメントは、予選リーグの各組3位のうち成績下位2チーム及び4位(6チーム)の計8チームにより行う。

(イ) 組合せは、決勝トーナメントのみ、予選リーグ終了後に抽選で決定する。

その他は、あらかじめ大会本部で決定する。

(ウ) 30分で勝敗が決しない場合は、PK戦で勝者を決定する。

ただし、決勝トーナメントの決勝においては、10分(5分ハーフ)の延長戦を行い、なお決しない場合はPK戦で勝者を決定する。

(2) 試合時間

30分(前・後半15分)とし、インターバルは5分とする。

(3) 警告等による出場停止

上記9(8)ア及びイの規定を準用する。

(4) 審判

ア 1人の主審と補助審判による。

イ 審判はチーム帯同の審判員で行う。ただし、決勝トーナメント（フレンドリーを除く。）は大会本部において行う。

ウ 審判員は3級以上の有資格者とする。

エ 審判員は、必ず審判服（シャツ、ショーツ及びソックス）及びワッペンを着用すること。

(5) ウェルフェアオフィサーの配置

必要により、各試合にウェルフェアオフィサーを配置する場合がある。

<ウェルフェアオフィサーの役割>

リスペクトやフェアプレーを啓発、促進し、暴力、差別等の予防活動を通じて、問題を未然に防ぐなど。（JFAウェルフェアオフィサー設置要項）

(6) 表彰

ア 優勝、準優勝及び3位のチーム並びにフェニックストーナメント及びフレンドリートーナメントの1位のチームを表彰する。

イ 優勝及び準優勝の2チームは、JA全農杯全国小学生選抜サッカーIN北信越に新潟県の代表として推薦する。

（参考）2026 JA全農杯 全国小学生選抜サッカーin北信越

兼 第31回北信越U-12サッカー新人大会

・期日：2026年3月14日(土)、15日(日)（予定）

・場所：石川県

(6) 参加料

14,000円（県大会1日目に大会本部に納入すること。）

11 その他

(1) 大会中の怪我及び体調不良については、チームで対応すること。

なお、AEDは、クラブハウス内の事務所受付前に設置してある。

(2) 指定した第2駐車場以外での駐車は行わないこと。

（大会関係者で、第1駐車場に駐車できるのは駐車票を発行された車両のみ）

(3) ゴミは必ず持ち帰ること。

(4) 応援は指定された場所で、子供の励みになるようチーム内で努めること。

(5) 大会事務局への問合せは、各地区(ブロック)の総務委員を通じて行うこと。

【県大会 予選リーグ】

1 実施日 2025年 10月12日（日）

2 会場 新潟聖籠スポーツセンター 人工芝E・Fピッチ

3 実施方法

24チームを4チームごとの6組に分け、リーグ戦を行う。

順位は要項の10(1)イ(i)により決定し、その順位により順位別トーナメントの進出チームを決定する。（各組同順位中での順位付けは、予選リーグと同様に要項10(1)イ(i)による。）

- ①決勝トーナメント 予選各組1位チーム(6) + 予選各組2位中の上位チーム(2)
- ②フェニックストーナメント 予選各組2位中の下位チーム(4) + 予選各組3位中の上位チーム(4)
- ③フレンドリートーナメント 予選各組3位中の下位チーム(2) + 予選各組4位チーム(6)

4 組合せ（大会本部で決定）

A	長岡1位	新潟中4位	下越3位	新潟西1位	勝点	総得点	総失点	得失点差	順位
長岡1位		① 〔 - 〕	④ 〔 - 〕	⑦ 〔 - 〕					
新潟中4位	① 〔 - 〕		⑦ 〔 - 〕	④ 〔 - 〕					
下越3位	④ 〔 - 〕	⑦ 〔 - 〕		① 〔 - 〕					
新潟西1位	⑦ 〔 - 〕	④ 〔 - 〕	① 〔 - 〕						

B	下越1位	新潟西2位	新潟中3位	魚柏2位	勝点	総得点	総失点	得失点差	順位
下越1位		② 〔 - 〕	⑤ 〔 - 〕	⑧ 〔 - 〕					
新潟西2位	② 〔 - 〕		⑧ 〔 - 〕	⑤ 〔 - 〕					
新潟中3位	⑤ 〔 - 〕	⑧ 〔 - 〕		② 〔 - 〕					
魚柏2位	⑧ 〔 - 〕	⑤ 〔 - 〕	② 〔 - 〕						

C	新潟中 1 位	長岡 2 位	中越 7 位 0	新潟東 2 位	勝点	総得点	総失点	得失点差	順位
新潟中 1 位		③ 〔 - 〕	⑥ 〔 - 〕	⑨ 〔 - 〕					
長岡 2 位	③ 〔 - 〕		⑨ 〔 - 〕	⑥ 〔 - 〕					
中越 7 位	⑥ 〔 - 〕	⑨ 〔 - 〕		③ 〔 - 〕					
新潟東 2 位	⑨ 〔 - 〕	⑥ 〔 - 〕	③ 〔 - 〕						

D	県央 1 位	上越 2 位	長岡 3 位 (前年度優勝枠)	下越 2 位	勝点	総得点	総失点	得失点差	順位
県央 1 位		① 〔 - 〕	④ 〔 - 〕	⑦ 〔 - 〕					
上越 2 位	① 〔 - 〕		⑦ 〔 - 〕	④ 〔 - 〕					
長岡 3 位 (前年度優勝枠)	④ 〔 - 〕	⑦ 〔 - 〕		① 〔 - 〕					
下越 2 位	⑦ 〔 - 〕	④ 〔 - 〕	① 〔 - 〕						

E	上越 1 位	県央 2 位	新潟東 3 位	新潟中 2 位	勝点	総得点	総失点	得失点差	順位
上越 1 位		② 〔 - 〕	⑤ 〔 - 〕	⑧ 〔 - 〕					
県央 2 位	② 〔 - 〕		⑧ 〔 - 〕	⑤ 〔 - 〕					
新潟東 3 位	⑤ 〔 - 〕	⑧ 〔 - 〕		② 〔 - 〕					
新潟中 2 位	⑧ 〔 - 〕	⑤ 〔 - 〕	② 〔 - 〕						

F	新潟東 1 位	新潟西 3 位	中越 8 位	魚柏 1 位	勝点	総得点	総失点	得失点差	順位
新潟東 1 位		③ 〔 - 〕	⑥ 〔 - 〕	⑨ 〔 - 〕					
新潟西 3 位	③ 〔 - 〕		⑨ 〔 - 〕	⑥ 〔 - 〕					
中越 8 位	⑥ 〔 - 〕	⑨ 〔 - 〕		③ 〔 - 〕					
魚柏 1 位	⑨ 〔 - 〕	⑥ 〔 - 〕	③ 〔 - 〕						

5 スケジュール（8人制 15-5-15分）

開始時刻	人工芝 Eピッチ				人工芝 Fピッチ			
	第1ピッチ (本部からみて左側)		第2ピッチ (本部からみて右側)		第3ピッチ (本部からみて左側)		第4ピッチ (本部からみて右側)	
08:00	受付開始 (Eピッチ 大会本部付近)							
08:15	代表者会議 (Eピッチ 大会本部付近)							
08:45	開会式 (Eピッチ大会本部前) ※全チーム参加、ユニフォーム・プラカード持参							
① 09:30 (審判)	新潟東 1 位 新潟中 1 位	新潟中 4 位 新潟東 2 位	下越 3 位 長岡 2 位	新潟西 1 位 中越 7 位	県央 1 位 新潟東 1 位	上越 2 位 魚柏 1 位	長岡 3 位 新潟西 3 位	下越 2 位 中越 8 位
② 10:15 (審判)	下越 1 位 長岡 1 位	新潟西 2 位 新潟中 4 位	新潟中 3 位 新潟西 1 位	魚柏 2 位 下越 3 位	上越 1 位 県央 1 位	県央 2 位 上越 2 位	新潟東 3 位 下越 2 位	新潟中 2 位 長岡 3 位
③ 11:00 (審判)	新潟中 1 位 下越 1 位	長岡 2 位 新潟西 2 位	中越 7 位 魚柏 2 位	新潟東 2 位 新潟中 3 位	新潟東 1 位 上越 1 位	新潟西 3 位 県央 2 位	中越 8 位 新潟中 2 位	魚柏 1 位 新潟東 3 位
④ 11:45 (審判)	長岡 1 位 新潟中 1 位	下越 3 位 長岡 2 位	新潟中 4 位 新潟東 2 位	新潟西 1 位 中越 7 位	県央 1 位 新潟東 1 位	長岡 3 位 新潟西 3 位	上越 2 位 魚柏 1 位	下越 2 位 中越 8 位
⑤ 12:30 (審判)	下越 1 位 下越 3 位	新潟中 3 位 長岡 1 位	新潟西 2 位 新潟西 1 位	魚柏 2 位 新潟中 4 位	上越 1 位 長岡 3 位	新潟東 3 位 県央 1 位	県央 2 位 下越 2 位	新潟中 2 位 上越 2 位
⑥ 13:15 (審判)	新潟中 1 位 新潟中 3 位	中越 7 位 下越 1 位	長岡 2 位 魚柏 2 位	新潟東 2 位 新潟西 2 位	新潟東 1 位 新潟東 3 位	中越 8 位 上越 1 位	新潟西 3 位 新潟中 2 位	魚柏 1 位 県央 2 位
⑦ 14:00 (審判)	長岡 1 位 中越 7 位	新潟西 1 位 新潟中 1 位	新潟中 4 位 新潟東 2 位	下越 3 位 長岡 2 位	県央 1 位 中越 8 位	下越 2 位 新潟東 1 位	上越 2 位 魚柏 1 位	長岡 3 位 新潟西 3 位
⑧ 14:45 (審判)	下越 1 位 長岡 1 位	魚柏 2 位 新潟西 1 位	新潟西 2 位 新潟中 4 位	新潟中 3 位 下越 3 位	上越 1 位 県央 1 位	新潟中 2 位 下越 2 位	県央 2 位 上越 2 位	新潟東 3 位 長岡 3 位
⑨ 15:30 (審判)	新潟中 1 位 下越 1 位	新潟東 2 位 魚柏 2 位	長岡 2 位 新潟西 2 位	中越 7 位 新潟中 3 位	新潟東 1 位 上越 1 位	魚柏 1 位 新潟中 2 位	新潟西 3 位 県央 2 位	中越 8 位 新潟東 3 位
16:30	決勝トーナメント組合せ抽選 (大会本部前) ※該当チームのみが参加							

※1 選手登録証及びユニフォームの確認は、原則として各チームの最初の試合の開始30分前までに本部で行う。(新型コロナウイルス感染症流行前の取扱いに戻る。)

※2 対戦チームでユニフォームの色彩について事前に調整しておくこと。

※3 試合ピッチ内でのアップは次のとおり。

第1試合 : 試合開始15分前から5分前まで

第2試合以降: 前試合のハーフタイム及び前試合終了後から試合開始5分前まで

※4 上表の網掛け部が対戦チーム、その下が審判(左が主審、右が補助審)とする。

審判員は3級以上の有資格者であること。また、審判証の確認は、原則として担当する最初の試合の開始30分前までに大会本部で行う。

【県大会 順位別トーナメント】

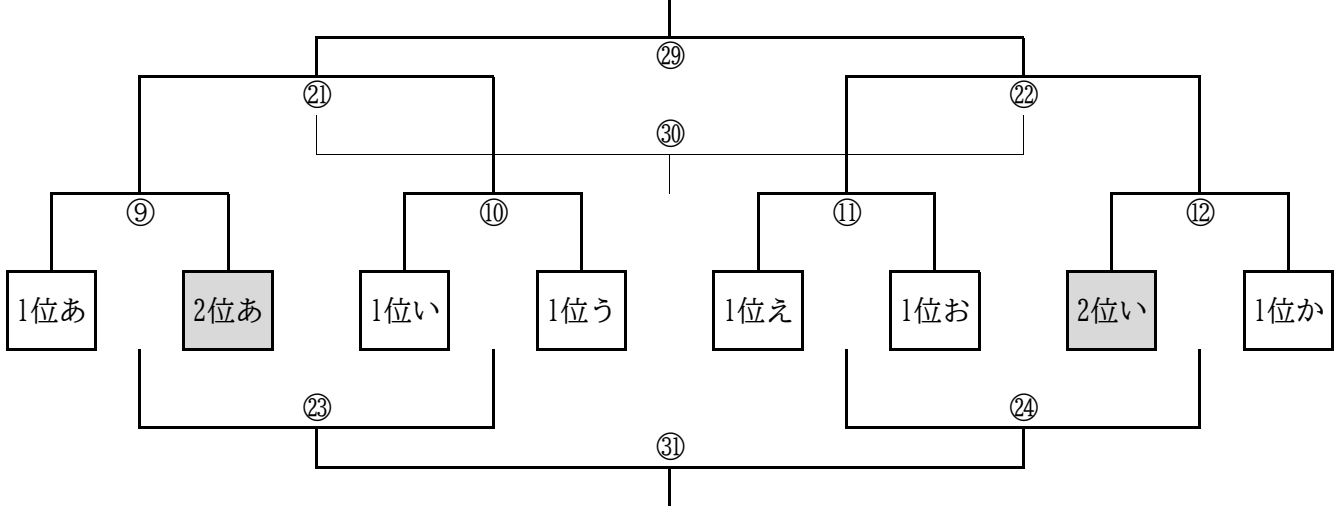
1 実施日 2025年 10月13日(月祝)

2 会場 新潟聖籠スポーツセンター 人工芝E・Fピッチ

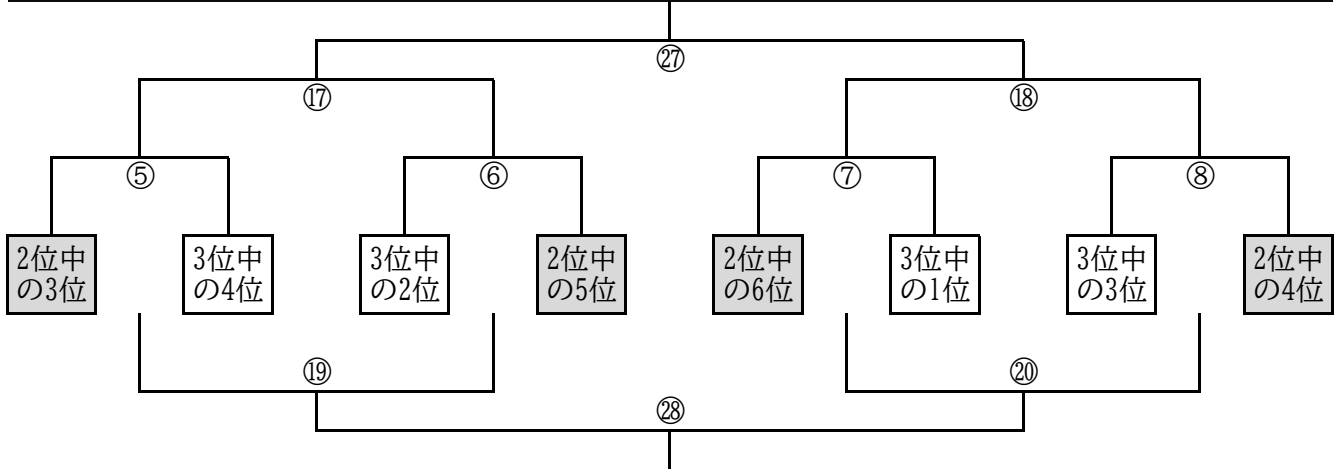
3 実施方法 予選リーグの順位により決められた組合せにより、トーナメントを行う。

4 組合せ (決勝トーナメントのみ予選リーグ終了後の抽選により決定、その他は本部であらかじめ決定)

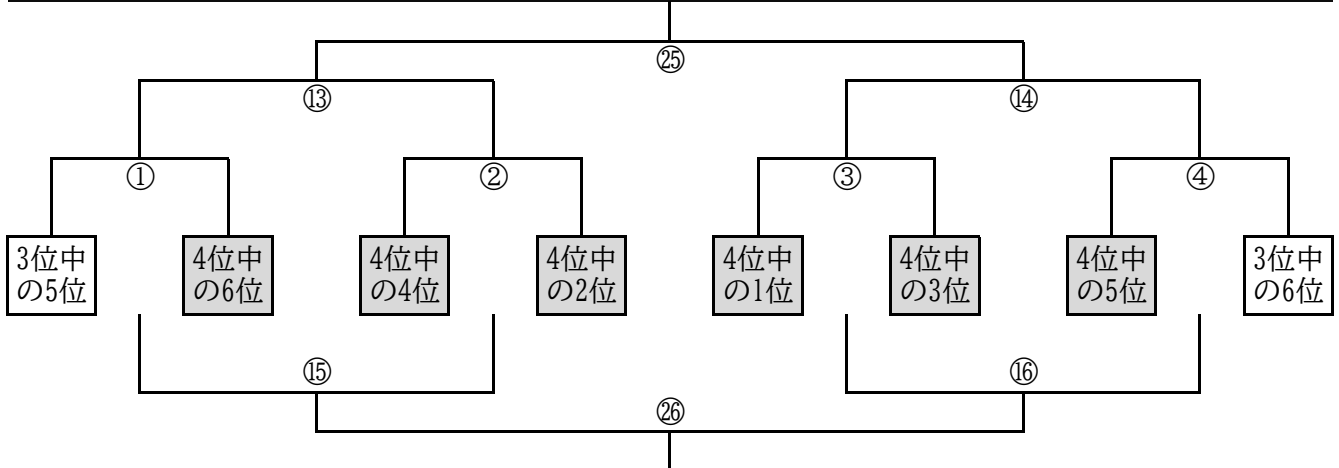
①決勝トーナメント (予選各組1位チーム(6) + 予選各組2位中の上位チーム(2))



②フェニックストーナメント (予選各組2位中の下位チーム(4) + 予選各組3位中の上位チーム(4))



③フレンドリートーナメント (予選各組3位中の下位チーム(2) + 予選各組4位チーム(6))



5 スケジュール（8人制 15-5-15分）

	開始時刻	人工芝 Eピッチ				人工芝 Fピッチ			
		第1ピッチ (本部①からみて左側)		第2ピッチ (本部①からみて右側)		第3ピッチ (本部②からみて左側)		第4ピッチ (本部②からみて右側)	
	08:30	代表者会議 (Eピッチ 大会本部①付近)							
1	09:15 (審判)	(試合番号①)		(試合番号②)		(試合番号③)		(試合番号④)	
		3位中の5位	4位中の6位	4位中の4位	4位中の2位	4位中の1位	4位中の3位	4位中の5位	3位中の6位
2	10:00 (審判)	(試合番号⑤)		(試合番号⑥)		(試合番号⑦)		(試合番号⑧)	
		2位中の3位	3位中の4位	3位中の2位	2位中の5位	2位中の6位	3位中の1位	3位中の3位	2位中の4位
3	10:45 (審判)	(試合番号⑨)		(試合番号⑩)		(試合番号⑪)		(試合番号⑫)	
		1位あ	2位あ	1位い	1位う	1位え	1位お	2位い	1位か
4	11:30 (審判)	(試合番号⑬)		(試合番号⑭)		(試合番号⑮)		(試合番号⑯)	
		①勝	②勝	③勝	④勝	①負	②負	③負	④負
5	12:15 (審判)	(試合番号⑰)		(試合番号⑱)		(試合番号⑲)		(試合番号⑳)	
		⑤勝	⑥勝	⑦勝	⑧勝	⑤負	⑥負	⑦負	⑧負
6	13:00 (審判)	(試合番号㉑)		(試合番号㉒)		(試合番号㉓)		(試合番号㉔)	
		⑨勝	⑩勝	⑪勝	⑫勝	⑨負	⑩負	⑪負	⑫負
7	13:45 (審判)	(ピッチ設営)				(試合番号㉕)		(試合番号㉖)	
						⑬勝	⑭勝	⑮勝	⑯勝
8	14:30 (審判)	(ピッチ設営)				(試合番号㉗)		(試合番号㉘)	
						⑰勝	⑱勝	⑲勝	⑳勝
9	15:15 (審判)	(試合番号㉙)		(試合番号㉚)		(試合番号㉛)		(試合番号㉜)	
		⑳勝	㉑勝	㉒勝	㉓勝	㉒負	㉑負	㉔勝	㉓勝
	16:15	閉会式 (Eピッチ 大会本部①前) ※ユニフォーム・プラカード持参							

※1 対戦チームでユニフォームの色彩について事前に調整しておくこと。

ただし、決勝トーナメントの決勝戦については準決勝終了後にマッチミーティングにて確認する。(開始時刻等は当日連絡)

※2 試合ピッチ内でのアップは次のとおり

第1試合 : 試合開始15分前から5分前まで

第2試合以降: 前試合のハーフタイム及び前試合終了後から試合開始5分前まで

※3 上表の網掛け部が対戦チーム、その下が審判とする。(主審は当事者協議で決定してよい。) 審判証の確認は原則として行わないが、3級以上の有資格者であること。

※4 必要により、各試合にウェルフェアオフィサーを配置する場合がある。

<ウェルフェアオフィサーの役割>

リスペクトやフェアプレーを啓発、促進し、暴力、差別等の予防活動を通じて、問題を未然に防ぐなど。(JFAウェルフェアオフィサー設置要項)

4種登録チーム各位

(一社)新潟県サッカー協会
第4種委員長 内山 和彦

各種大会における合同チームの取扱いについて

近年の少子化に伴い、単独チームでの大会参加が難しい状況のチームが増えてきており、合同チームを結成する際に移籍手続きなど多くの負担となっていました。

このことについて、新潟県サッカー協会内で協議の結果、大会参加をしやすくすることによりチーム数及び登録選手の減少を抑えることを目的とし下記のとおり移籍手続きを行わない合同チームでの参加を認めることとしました。

つきましては、趣旨をご理解いただき、該当するチームは積極的な活用をお願いします。

記

【対象となる大会】

新潟県サッカー協会が主催する大会（地区ブロック大会を含む）

※ U-12 サッカーリーグ、全日本U-12 サッカー選手権大会

全日本U-12 フットサル選手権大会は対象外

※ 大会要項で合同チームに係る規定がある場合は、当該要項を適用する。

【合同チーム条件】

①単独チームにおいて2学年合計が8人以下の場合のみ可能。

(U-12は6・5年、U-11は5・4年、U-10は4・3年、U-9は3年以下)

②同一地区ブロック内でのみ合同可能。

③チーム名は元チーム名の分かるチーム名とする。

※ 新たなチーム名を付けない

④ユニフォームはいずれかのチームのユニフォームに統一する。

⑤選手は必ず元チームで選手登録を行っていること。

【申請手続き】

合同チーム結成の際は、各大会（地区ブロック大会含む）の申し込み期限に十分余裕を持ったうえで第4種委員会へ申請する。

※ 申請書提出先は、各地区（ブロック）総務委員。

第4種委員会で協議し、概ね1週間以内に総務委員を經由し回答。